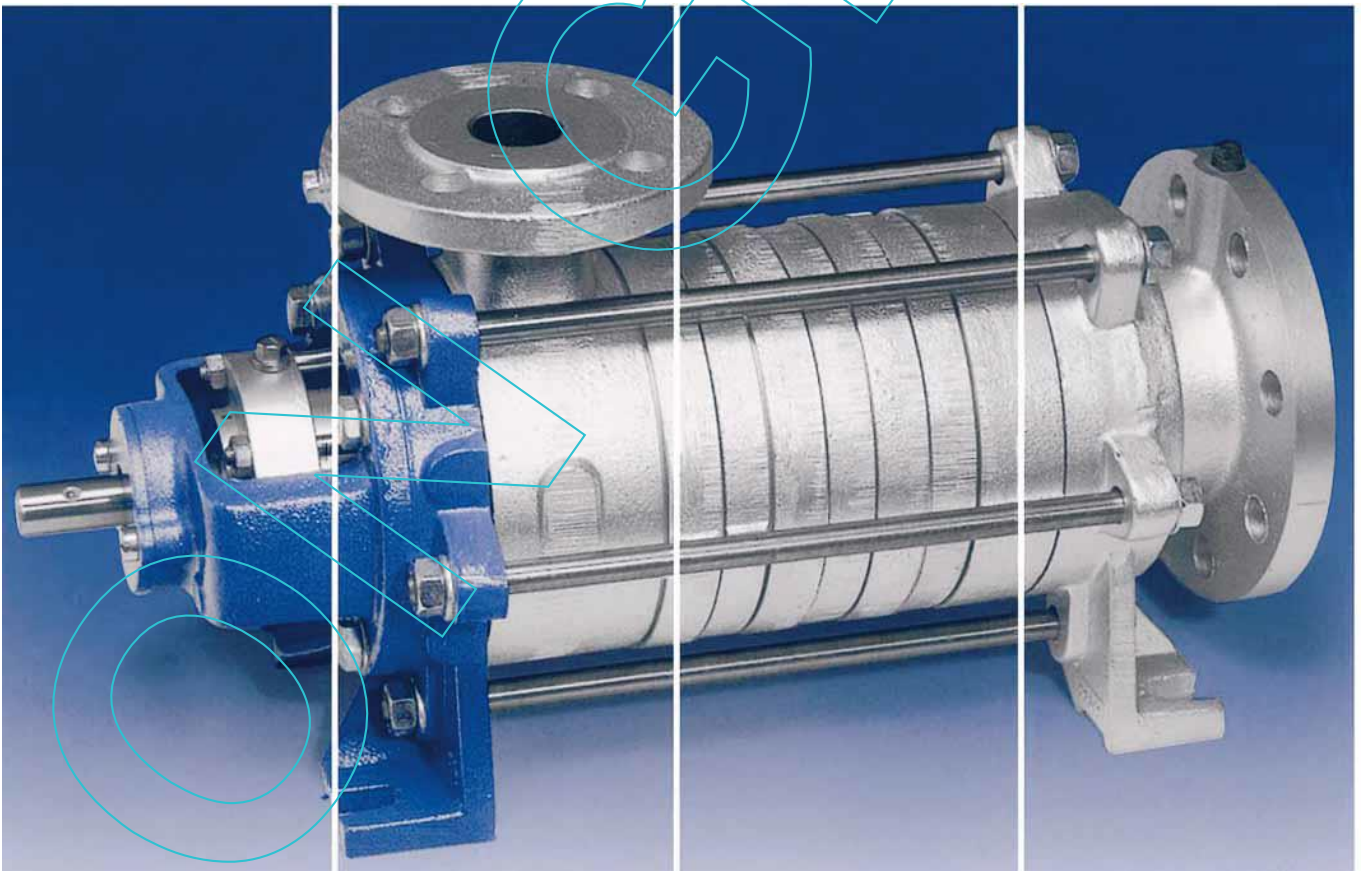


## PN40 的侧通道泵

超低汽蚀余量的自吸泵

水龙 SRZS 系列



技术说明

SRZS 是能处理含气液体的自吸式多级侧通道泵,吸入端带有特殊的吸入叶轮,结合了离心泵和侧通道泵的特点:

- 极低的汽蚀余量
- 能够处理含气液体
- 自吸
- 低噪音水平
- 汽蚀余量在 0.5m 以下

利用不同的材质及设计,可应对下列情况:

- 吸入困难
- 泵送接近沸点的液体
- 低汽蚀余量
- 低沸点的液体

**重要事项:**

这系列泵的设计,使用和其他德国同类型泵统一的尺寸和表现。

**应用:**

SRZS 泵适用于:

- 清洁和轻度污染液体
- 含气或接近沸点的液体
- 高达 220°C 锅炉给水

**专门应用领域:**

化工,石化,安装工程,系统工程,以及蒸馏罐和饮料行业。

对于冷凝水,标准设计型号,适合于锅炉水,温度可达 120°C;而带冷却设计的 K 版本,可应用于处理 120°C ~ 220°C 的液体。

在排出侧仅用一个轴封,允许泵在高真空范围运行,因为不会从吸入侧渗入空气。

这系列泵可提供特殊设计型号,处理液化气。

**重要的应用领域**

- 化工和石化业
- 锅炉给水装置
- 制冷装置
- 系统工程
- 储罐安装
- 增压系统安装

请注意,SRZS 泵有磁力驱动版本。

**技术参数:**

流量: 0.3 ~ 35m³/h  
 扬程: 5 ~ 350m  
 转速: 1450 / 1750rpm

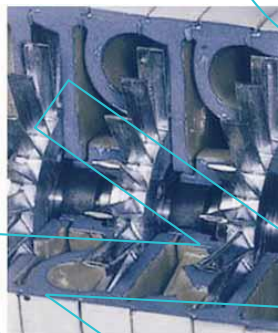


图 1

温度: -40°C ~ 220°C  
 (660 系列最高 180°C)  
 额定压力: 40bar  
 最高粘度: 230cSt  
 吸升高度: 7m  
 汽蚀余量: 0.4 ~ 1.7m  
 气体比例: 最高 50%  
 驱动: 三相电机  
 0.55 ~ 55kW

**结构特点**

- 带降低汽蚀余量的吸入叶轮
- 模块化构建
- 碳套筒轴承
- 自动平衡轴向推力,叶轮自动置中
- 2~9 级叶轮(图 1)
- 第 1 级为离心泵叶轮(图 2)

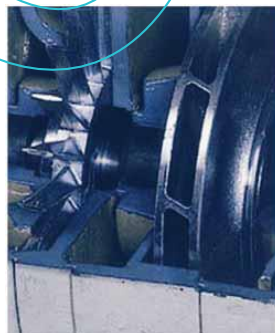


图 2

- DIN 2501 的 PN40 法兰
- 吸入口: DN40 - 100
- 排出口: DN20 - 65
- 单一球轴承
- 旋转方向: 逆时针方向(从驱动轴端看)
- 轴封: 填料或机械密封

**温度范围在 120°C~220°C 的泵 (K 版本):**

对于材料的选择,请参考图 3。

图 4 表示不同部分材料和轴封的最低要求。

K 版本在结构上有以下修改:

- 增大叶轮和泵壳之间的间隙
- 高温轴承
- 耐热涂料
- 冷却液连接(1-2Lpm, 最大 10bar)
- 为热膨胀补偿

K 版本需要冷却轴封的。

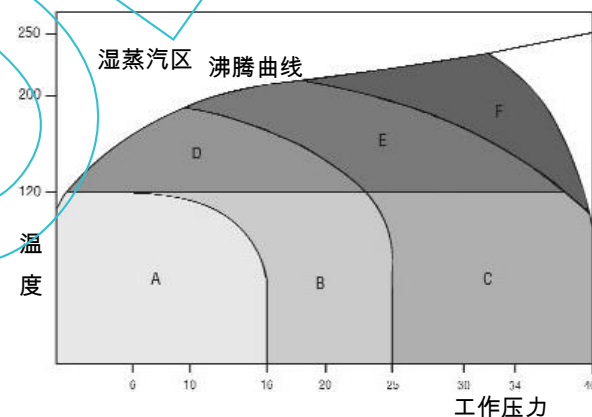


图 3

区	材料*2	轴封*1	冷却
A	10	G11	-
B	10	G12	-
C	60	G12	-
D	10	G12	K
E	62	G12	K
F	32	G12/Q32	K

图 4

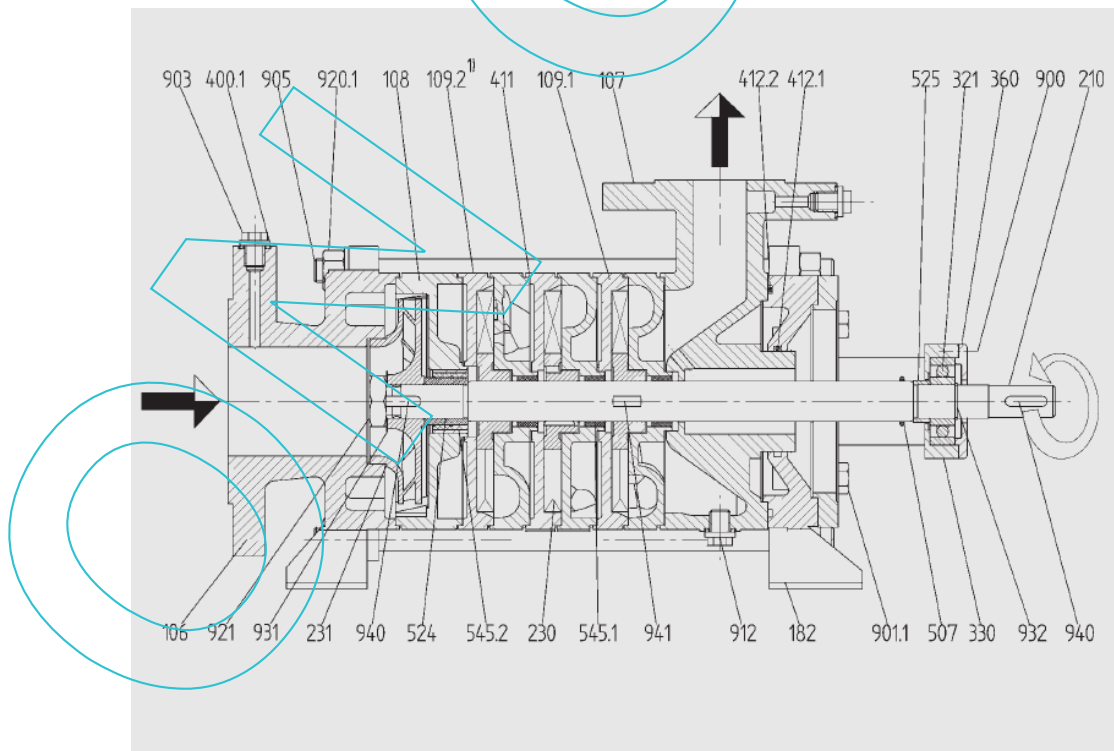
\*1: 标准

\*2: 最低要求

部件号	描述	材料代码				
		10	12	32	60	62
106	吸入外壳	GG25	GG25	1.4408	GGG40.3	GGG40.3
107	排出外壳	GG25	GG25	1.4408	GGG40.3	GGG40.3
108	阶段外壳	GG25	GG25	1.4581	GGG40	GGG40
109	阶段外壳	GG25	GG25	1.447	GGG40	GGG40
114	侧通道壳体	GG25	GG25	1.447	GGG40	GGG40
182	脚	GGG40	GGG40	GGG40	GGG40	GGG40
210	轴	1.4021	1.4021	1.4571	1.4021	1.4021
230	叶轮	黄铜	1.4059	1.4581	黄铜	1.4059
231	吸入叶轮	GBz10	1.4059	1.4581	GBz10	1.4581
330	轴承座	GG20	GG20	GG20	GG20	GG20
411	垫片	特富龙	特富龙	特富龙	特富龙	特富龙
545	轴瓦	青铜	炭	炭	青铜	炭

保留技术更改的权利

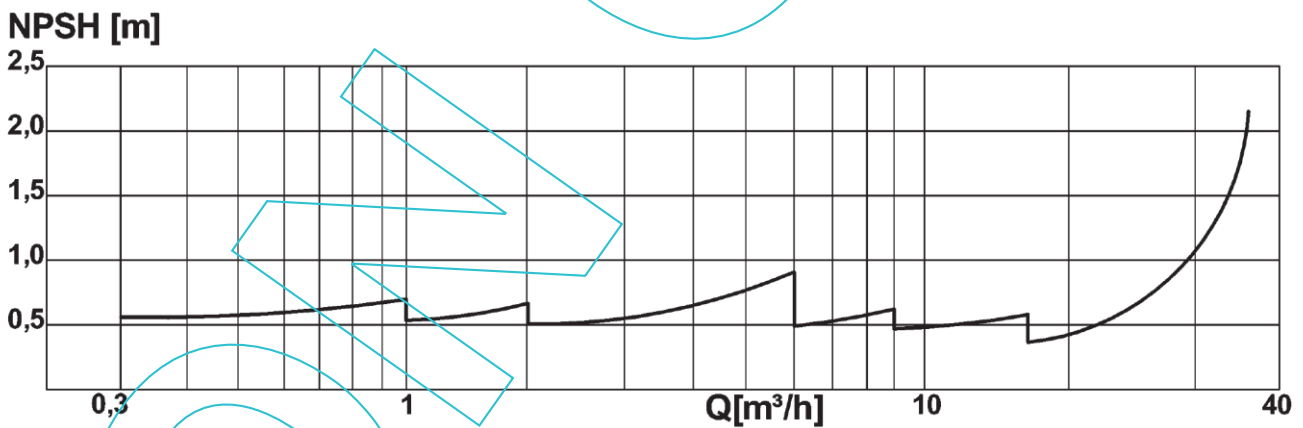
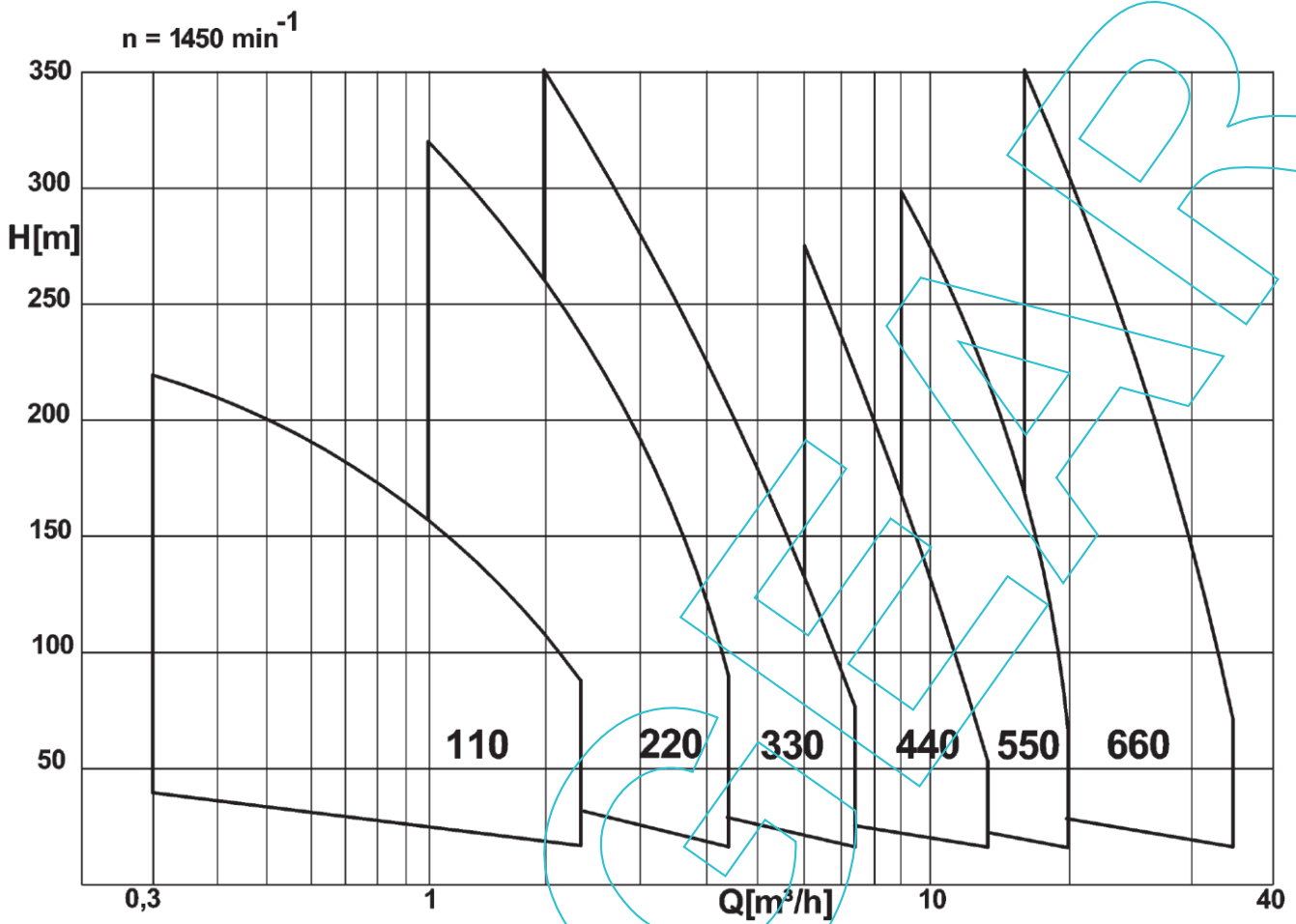
GG = 铸铁 GGG = 球墨铸铁





系列	电机		联轴器	座板	重量 (kg)		a	k	o	h	h3	w	e	el	g	i	p	r	y	z
	尺寸	kW			泵头	全套														
221	80	0,5	58	181	30	57	213	414	25	289	112	683	550	90	45	305	340	15	730	270
	80 S	1,1				60						710								
	90 L	1,5				63						735								
222	90 S	1,1	68	181	33	63	253	454	25	289	112	750	550	90	45	305	340	15	730	270
	90 L	1,5				66						774								
	100 L	2,2				72						818								
223	90 L	1,5	68	181	36	69	293	491	25	289	112	814	550	90	45	305	340	15	730	270
	100 L	2,2				79						858								
	100 L	3				83						883								
224	100 L	2,2	80	182	39	82	333	534	25	289	112	898	650	100	45	308	340	15	850	280
	100 L	3				86						915								
	112 M	4				100						985								
225	100 L	3	80	183	42	94	373	574	25	294	112	938	730	150	50	385	420	18	1030	320
	112 M	4				108						955								
	132 S	5,5				129						1022								
226	112 M	4	80	183	45	111	413	614	25	294	112	995	730	150	50	385	420	18	1030	320
	132 S	5,5				132						1062								
	132 M	7,5				146						1100								
227	112 M	4	80	183	48	114	453	654	25	294	112	1035	730	150	50	385	420	18	1030	320
	132 S	5,5				135						1102								
	132 M	7,5				149						1140								
228	132 S	5,5	95	183	51	138	493	694	25	314	132	1142	730	150	50	385	420	18	1030	320
	132 M	7,5				157						1180								
	160 M	11				194						1260								
331	80	0,75	58	181	30	58	213	424	25	289	112	683	550	90	45	305	340	15	730	270
	90 S	1,1				60						710								
	90 L	1,5				63						735								
332	90 L	1,5	68	181	33	66	253	454	25	289	112	774	550	90	45	305	340	15	730	270
	100 L	2,2				72						818								
	100 L	3				76						875								
333	100 L	2,2	80	182	36	83	293	494	25	289	112	858	650	100	45	308	340	15	850	280
	100 L	3				89						875								
	112 M	4				97						915								
334	100 L	3	80	182	39	86	333	534	25	289	112	898	650	100	45	308	340	15	850	280
	112 M	4				100						915								
	132 S	5,5				126						982								
335	112 M	4	80	183	42	108	373	574	25	294	112	955	730	150	50	385	420	18	1030	320
	132 S	5,5				129						1022								
	132 M	7,5				143						1060								
336	112 M	4	80	183	45	111	413	614	25	294	112	995	730	150	50	385	420	18	1030	320
	132 S	5,5				132						1062								
	132 M	7,5				146						1100								
337	112 M	4	80	183	48	114	453	654	25	294	112	1035	730	150	50	385	420	18	1030	320
	132 S	5,5				135						1102								
	132 M	7,5				149						1140								
338	132 S	5,5	95	183	51	138	493	694	25	314	132	1142	730	150	50	385	420	18	1030	320
	132 M	7,5				157						1180								
	160 M	11				194						1260								
441	90 L	1,5	68	181	36	69	268	464	35	317	132	784	550	90	45	305	340	15	730	270
	100 L	2,2				75						828								
	100 L	3				89						883								
442	100 L	3	80	182	42	89	323	519	35	317	132	900	650	100	45	308	340	15	850	280
	112 M	4				103						955								
	112 M	4				109						1022								
443	112 M	4	80	182	48	109	378	574	35	317	132	955	650	100	45	308	340	15	850	280
	132 S	5,5				135						1022								
	132 M	7,5				149						1060								
444	132 S	5,5	95	183	54	141	433	629	35	322	132	1077	730	150	50	385	420	18	1030	320
	132 M	7,5				155						1115								
	160 M	11				197						1168								
445	132 M	7,5	95	184	60	166	488	684	35	327	132	1132	930	150	55	400	445	20	1230	340
	160 M	11				203						1268								
	160 M	11				209						1288								
446	132 M	7,5	95	184	66	172	543	739	35	327	132	1225	930	150	55	400	445	20	1230	340
	160 M	11				209						1230								
	160 L	15				235						1367								
447	160 M	11	95	7	72	238	598	794	35	400	160	1378	940	230	100	550	590	28	1400	490
	160 L	15				264						1422								
	160 M	11				244						1433								
448	160 M	11	95	7	78	244	653	849	35	400	160	1433	940	230	100	550	590	28	1400	490
	160 L	15				270						1477								
	180 M	18,5				302						1500								
551	100 L	3	80	182	59	106	305	543	40	370	160	907	650	100	45	308	340	15	850	280
	112 M	4				120						924								
	112 M	4				120						924								
552	132 S	5,5	95	183	69	158	380	618	40	375	160	1066	730	150	50	385	420	18	1030	320
	132 M	7,5				170						1104								
	160 M	11				212						1202								
553	132 M	7,5	95	184	79	185	455	693	40	380	160	1179	930	150	55	400	445	20	1230	340
	160 M	11				222						1277								
	160 L	15				248						1321								
554	160 M	11	95	184	89	232	530	768	40	380	160	1352	930	150	55	400	445	20	1230	340
	160 L	15				281						1396								
	180 M	18,5				313						1419								
555	160 L	15	95	7	99	291	605	843	40	425	160	1471	940	230	100	550	590	28	1400	490
	180 M	18,5				323						1494								
	180 L	22				342						1532								
556	160 L	15	95	7	109	301	680	918	40	425	160	1546	940	230	100	550	590	28	1400	490
	180 M	18,5				342						1569								
	180 L	22				361						1607								
557	180 M	18,5	110	8	119	352	755	993	40	445	180	1644	1060	270	100	600	640	28	1600	540
	180 L	22				371						1682								
	200 L	30				438						1732								
558	180 M	18,5	110	8	129	362	830	1068	40	445	180	1644	1060	270	100	600	640	28	1600	540
	180 L	22				381						1682								
	200 L	30				453						1732								
661	132 S	5,5	95	183	80	167	338	600	45	410	180	1047	730	150	50	385	420	18	1030	320
	132 M	7,5				181						1085								
	132 M	7,5				181						1085								
662	160 M	11	95	184	92	235	428	690	45	415	180	1273	930	150	55	400	445	20	1230	340
	160 L	15				262						1317								
	160 M	11				262						1317								
663	180 M	18,5	110	7	105	329	518	780	45	460	180	1430	940	230	100	550	590	28	1400	490
	180 L	22				350						1468								
	180 L	22				350						1468								
664	180 L	22	8	8	117	362	608	870	45	460	180	1558	940	230	100	550	590	28	1400	490
	200 L	30				436						1608								
	200 L	30				436						1608								
665	200 L	30	8	130	142	449	698	960	45	480	200	1698	1060	270	100	600	640			

## 性能曲线



技术文件包含详细的曲线。

注意：曲线的左侧，表示最低流量限制 ( $Q_{min}$ )

流量长期低于最低流量限制时，可能对泵造成损坏

启动和运行期间的吸入和排出阀门，须保持长期打开

如流量经常有波动，建议在管道设计中加入旁通管道

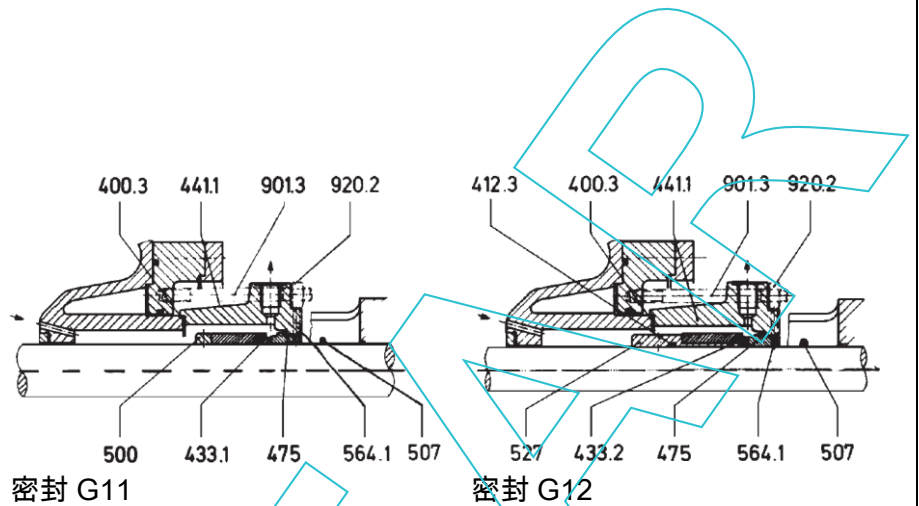
# 轴封

## 标准：

单端面机械密封：

G11：非平衡单端面机械密封(最高 16bar)

G12：平衡单端面机械密封(最高 40bar)

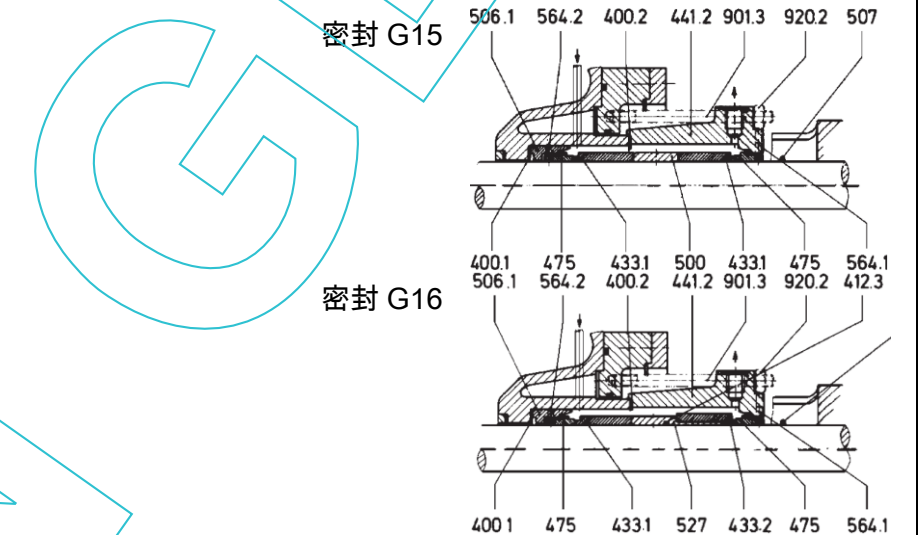


## 特别要求：

双端面机械密封：

G15：非平衡型双端面机械密封  
(背靠背)  
(最高 16bar)

G16：平衡型双端面机械密封  
(背靠背)  
(最高 40bar)

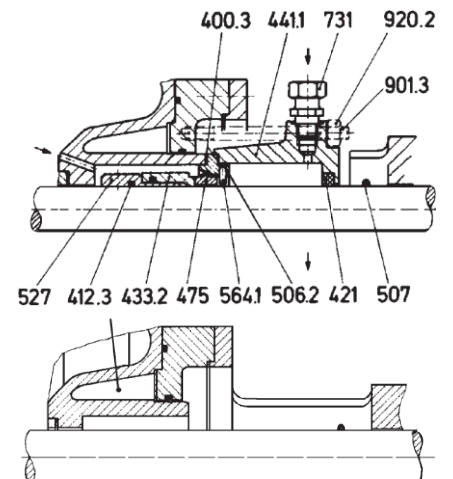


带冲洗密封

Q31：非平衡型单端面机械密封  
带冲洗连接  
最高 16bar(无图)

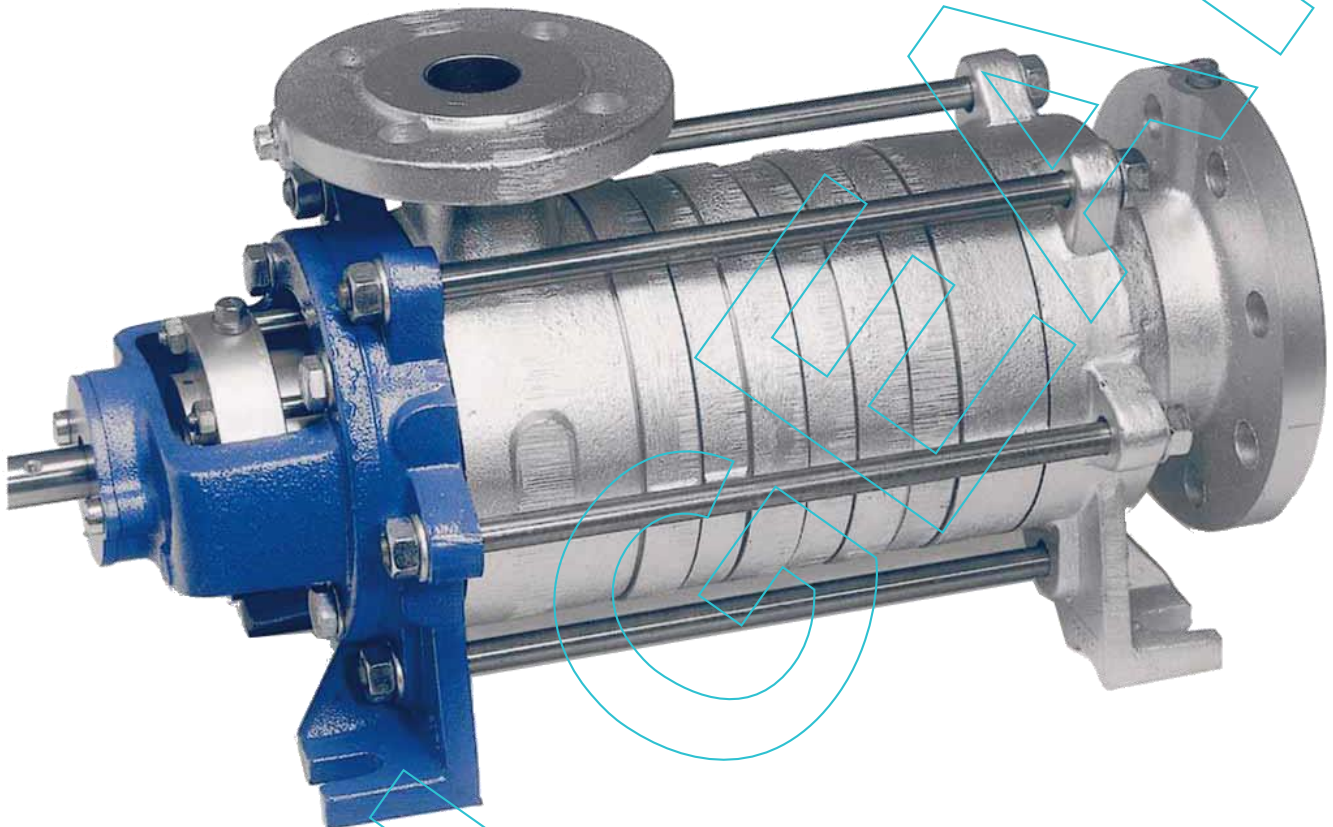
Q32：平衡型单端面机械密封带  
冲洗连接  
最高 40bar

密封 Q32



不同的密封，密封腔有可能需要进行冷却或加热。

SRZS 系列还可以提供磁力驱动和屏蔽电机版本。



安基传动器材有限公司  
ON GEAR E&M PRODUCTS LTD.

**香港总公司 HONG KONG HEAD QUARTER**

香港 火炭 禾盛街 11 号 中建电讯大厦 5 楼 506-508 室  
Rm 506-508, 5/f, CCT Telecom Building, 11 Wo Shing Street, Fo Tan, Hong Kong  
电邮 : emp@ongear.com.hk 网址 : www.ongear.hk  
电话 : (852) 2690 3320 传真 : (852) 2690 2326

**广州联络处 GUANGZHOU OFFICE**

电话 : (020) 8430 5782 传真 : (020) 8430 5780  
电邮 : gzoffice@ongear.com.hk

**上海联络处 SHANGHAI OFFICE**

电话 : (021) 6380 3145 传真 : (021) 6380 3681  
电邮 : shoffice@ongear.com.hk

**北京联络处 BEIJING OFFICE**

电话 : (010) 6447 6011 传真 : (010) 6447 6010  
电邮 : bjoffice@ongear.com.hk