

无声运转单级自吸离心泵，带前置过滤器

用途

适用于中小型泳池的水循环和过滤。

材质

泵体、泵底座、叶轮、轴封托架和导流器均采用玻璃纤维塑料。

电机轴采用不锈钢AISI 431。

专用机械式轴封采用石墨及氧化铝AISI 316。

电机壳采用铝材料。

轴承温度高达160°C。

O型圈采用NBR。

电机

异步，两极。

保护等级为IP 55。

绝缘等级为F级。

可连续操作。

单相型号内置过热保护断路器。

P2电容 1万小时。

效率为IE2。

限制因素

最高吸水扬程为4 m。

最高水温：40 °C。

设备信息

提供接头(Ø 63 mm)毫米及接头螺母(Ø 63-50 mm)毫米。

排水接头(Ø50 mm)毫米。

新功能：配备可自动熄灭保护功能的盒盖。

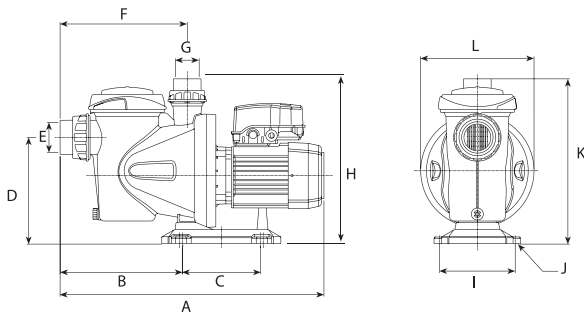


水力性能表

型号	I [A]			P1 [kW]		P2		c	l/min	40	80	120	160	215	265	325	400	1~	3~	
	1~ 230 V	3~ 230 V	3~ 400 V	1~ 230 V	3~ 400 V	[kW]	[HP]			[µF]	m³/h	2,4	4,8	7,2	9,6	12,9	15,9	19,5	24	物料号
Silen S 60	3,7	2,4	1,4	0,8	0,8	0,44	0,6	16	mwc	13,6	13,2	12,6	10,9	6,7					203147	203151
Silen S 75	5,5	3,3	1,9	1,2	1,0	0,55	0,75	16		15,2	15	12,5	13,1	9,9	6				203148	203152
Silen S 100	6,0	3,8	2,2	1,4	1,2	0,75	1,0	16		16,9	16,5	16	15	12,9	10	5,9			203149	203153
Silen S 150	7,1	4,8	2,8	1,6	1,6	1,1	1,5	25		18,6	18,2	17,7	16,9	15,1	13	10	5,1		203150	203154

尺寸及重量

型号	A	B	C	D	E	F	G	H	I	J	K	L	Kg
Silen S 60	495	211	170	225	2 1/4"	225	2 1/4"	308	159	Ø9	319	238	8,9
Silen S 75	495	211	170	225	2 1/4"	225	2 1/4"	308	159	Ø9	319	238	10,2
Silen S 100	495	211	170	225	2 1/4"	225	2 1/4"	308	159	Ø9	319	238	10,9
Silen S 150	495	211	170	225	2 1/4"	225	2 1/4"	308	159	Ø9	319	238	13,5



性能曲线 2900 rpm

