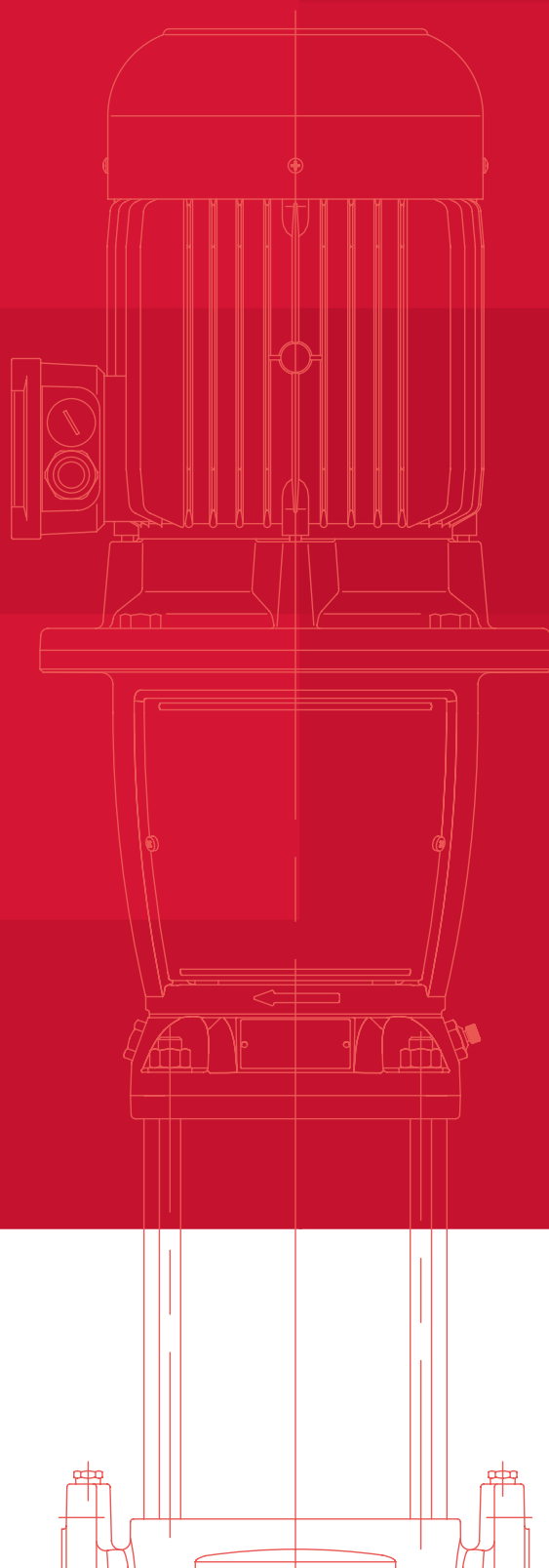


# XVM S 系列

产品技术指南

立式多级泵

50 Hz





应用领域及性能范围 .....	4
技术特性 .....	5-6
产品用途 .....	7
型号及电机铭牌说明 .....	8
产品剖面结构及部件材质 .....	9-10
电机数据及轴封材质 .....	11
性能曲线及技术数据 .....	14-31
输送液体 .....	32-33
备忘录 .....	34-38

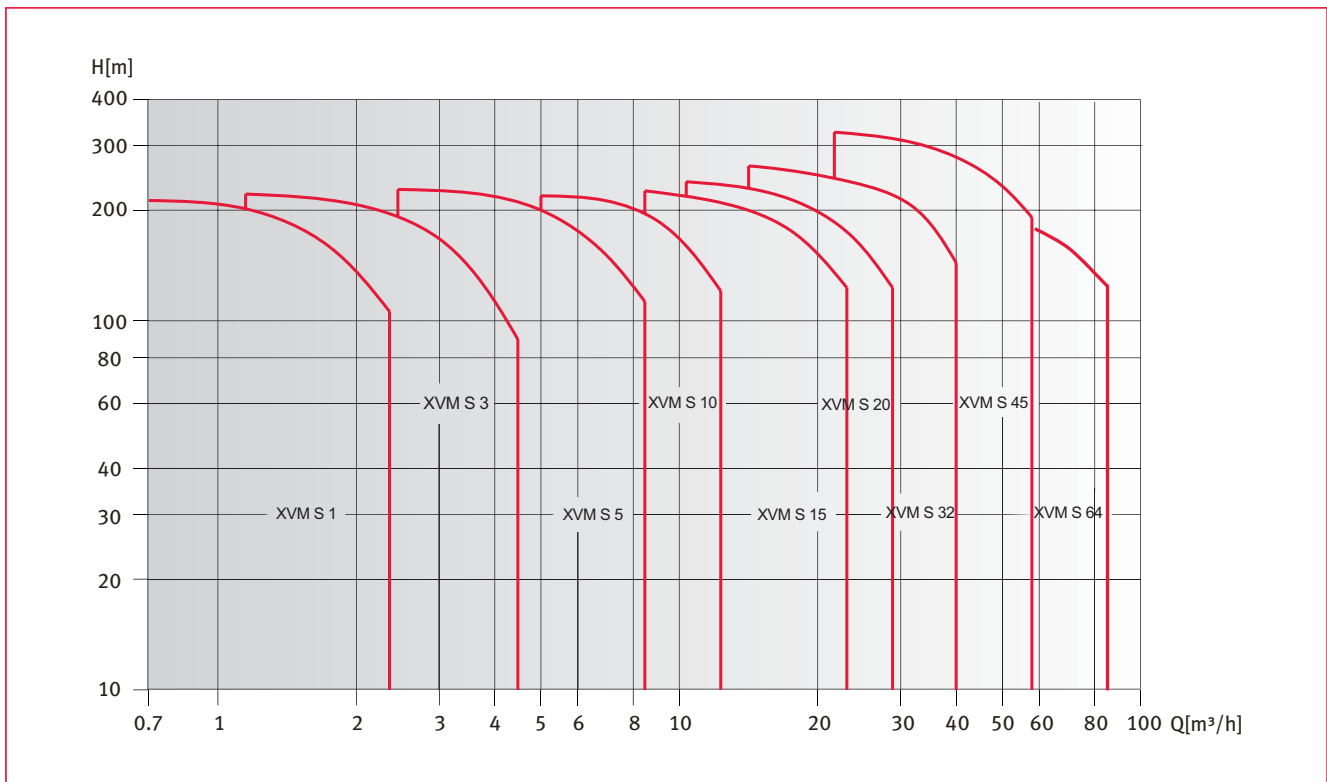
## 立式多级泵XVM S系列

**XVM S系列水泵为立式、多级、不锈钢材质。**

**市场应用领域：**民用，农用，轻工业，水处理，供暖，空调

- » 输送民用，工业和农业用水
- » 增压系统和供水系统
- » 灌溉系统
- » 清洗系统
- » 水处理工厂
- » 可输送适度的腐蚀性液体，软化水，水，和甘醇等
- » 供暖系统，冷却系统，空调系统的冷热水循环
- » 锅炉给水

**性能范围** ⇨ XVM S, 2900 rpm



## 水泵规格

- XVM S系列为非自吸立式多级泵。
- 泵壳与上盖之间的过流部分由拉杆固定。
- 泵壳适用于不同的配置和连接方式。

## 技术参数

- 流量: 最高达 85m<sup>3</sup>/h
- 扬程: 最高达330 m
- 输送液体温度: 标准规格 -15° C to +120° C

## 液压组件规格

- 1-3-5-10-15-20-32-45-64 m<sup>3</sup>/h 标准型号过流部分材质均为不锈钢。
- 所用材质符合输送饮用水要求。

## 电机规格及参数

- 鼠笼式电机配备短路环，封闭式铝制外壳及外部通风设备。
- 2级电机系列最大功率为 45 kW (包括45 kW)。
- 电机等级: 2级效率。(另有1级供选配)
- 保护等级: IP 55
- 绝缘等级: F 级

## XVM S 1,3,5,10,15,20,32,45,64

- 立式多级离心泵。所有过流部件材质均为不锈钢。
- 可供选择的型号:
  - F: 圆形法兰, 泵的进出水口位于同一轴线上 (管道式)  
材质为不锈钢 AISI 304
  - N: 圆形法兰, 泵的进出水口位于同一轴线上 (管道式)  
材质为不锈钢 AISI 316.
- 带有圆形法兰的型号均可与对接法兰连接, 符合EN 1092 连接标准。
- F 型号配备的圆形法兰材质为镀锌钢。
- N 型号配备的圆形对接法兰材质为不锈钢。
- 易于维修。装配或拆卸均无需特殊工具。



## XVM S

	XVM S								
	1	3	5	10	15	20	32	45	64
名义流量 (m³/h)	1	3	5	10	15	20	32	45	64
流量范围 (m³/h)	0.7-2.4	1.2-4.5	2.5-8.5	5-13	8.5-23.5	10.5-29	15-40	22-58	30-85
最大压力 (bar)	21.5	23	24	21.5	23	24.3	27.5	33	21.8
电机功率 (kW)	0.37-2.2	0.37-3	0.37-5.5	0.37-7.5	1.1-15	1.1-18.5	1.5-30	3-45	4-45
温度范围 (°C)	-15 to +120								
法兰	DN 25/ DN 32/	DN 25/ DN 32/	DN 25/ DN 32/	DN 40	DN 50	DN 50	DN 65	DN 80	DN 100
费托立克连接	R1 1/4 DN 32	R1 1/4 DN 32	R1 1/4 DN 32	R2 DN 50	R2 DN 50	R2 DN 50	N/A	N/A	N/A

## 最大允许运行压力和进口压力

级数	最大允许运行压力	级数	最大进口压力
XVM S 1			
2-36	25bar	2-36	10bar
XVM S 3			
2-36	25bar	2-29 31-36	10bar 15bar
XVM S 5			
2-36	25bar	2-16 18-36	10bar 15bar
XVM S 10			
1-16 17-22	16bar 25bar	1-6 7-22	8bar 10bar
XVM S 15			
1-10 12-17	16bar 25bar	1-3 4-17	8bar 10bar
XVM S 20			
1-10 12-17	16bar 25bar	1-3 4-17	8bar 10bar
XVM S 32			
(1-1)-7 (8-2)-14	16bar 30bar	(1-1)-4 (5-2)-10 (11-2)-14	4bar 10bar 15bar
XVM S 45			
(1-1)-5 (6-2)-11 (12-2)-(13-2)	16bar 30bar 33bar	(1-1)-2 (3-2)-5 (6-2)-(13-2)	4bar 10bar 15bar
XVM S 64			
(1-1)-5 (6-2)-(8-1)	16bar 30bar	(1-1)-(2-2) (2-1)-(4-2) (4-1)-(8-1)	4bar 10bar 15bar

❖ 现有进口压力 + 水泵的闭阀压力 **必须** 始终低于水泵最大允许运行压力。

❖ 如果超过水泵最大允许运行压力，电机中的轴承可能损坏，轴封的寿命会缩短。

## 供水和加压机组

- 建筑，酒店，住宅小区中的加压设备
- 加压机组泵站，供水网络
- 加压机组

## 水处理

- 超滤系统
- 反渗透纯水系统
- 软水和脱盐设备
- 蒸馏系统
- 过滤

## 轻工业

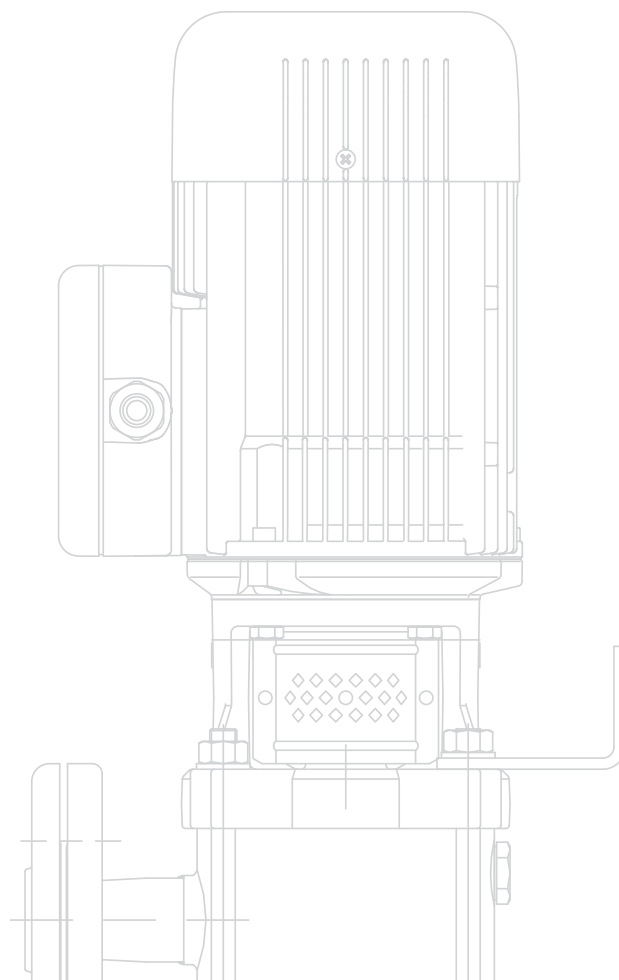
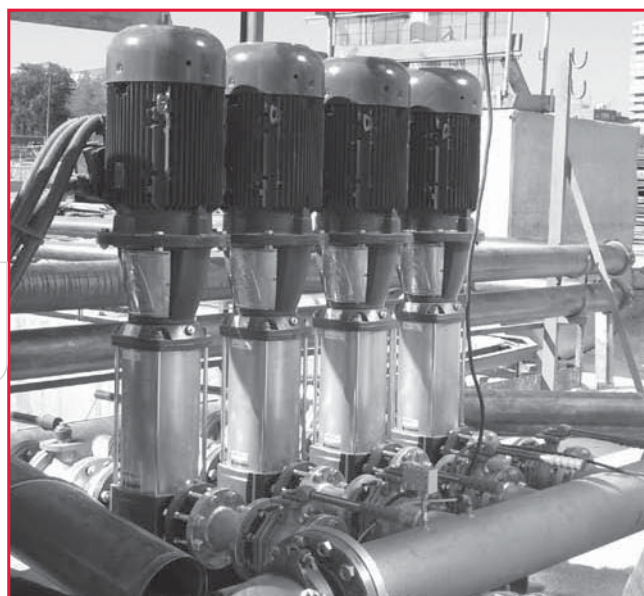
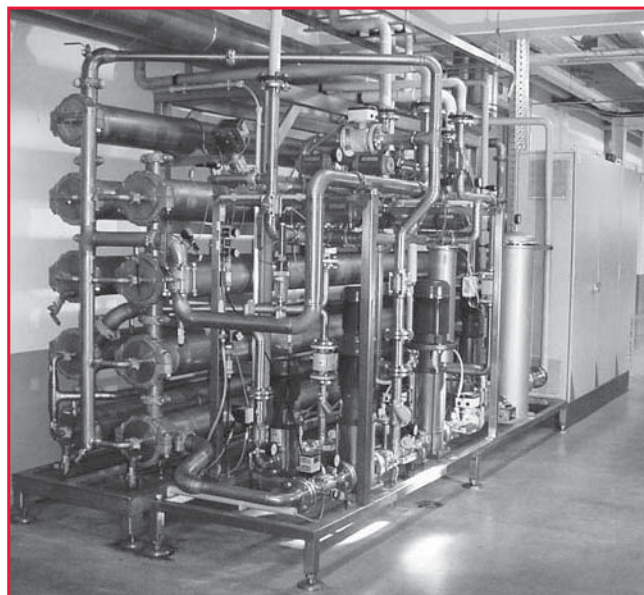
- 洗涤和清洗厂
- 消防水泵系统

## 灌溉和农用

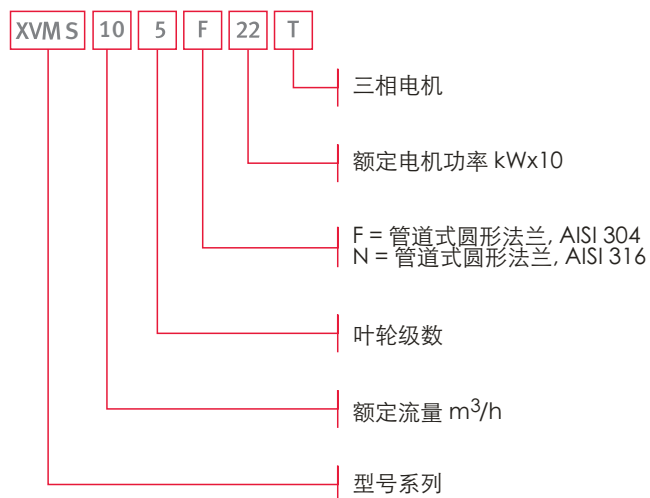
- 温室
- 加湿
- 喷灌

## 供暖，通风和空调

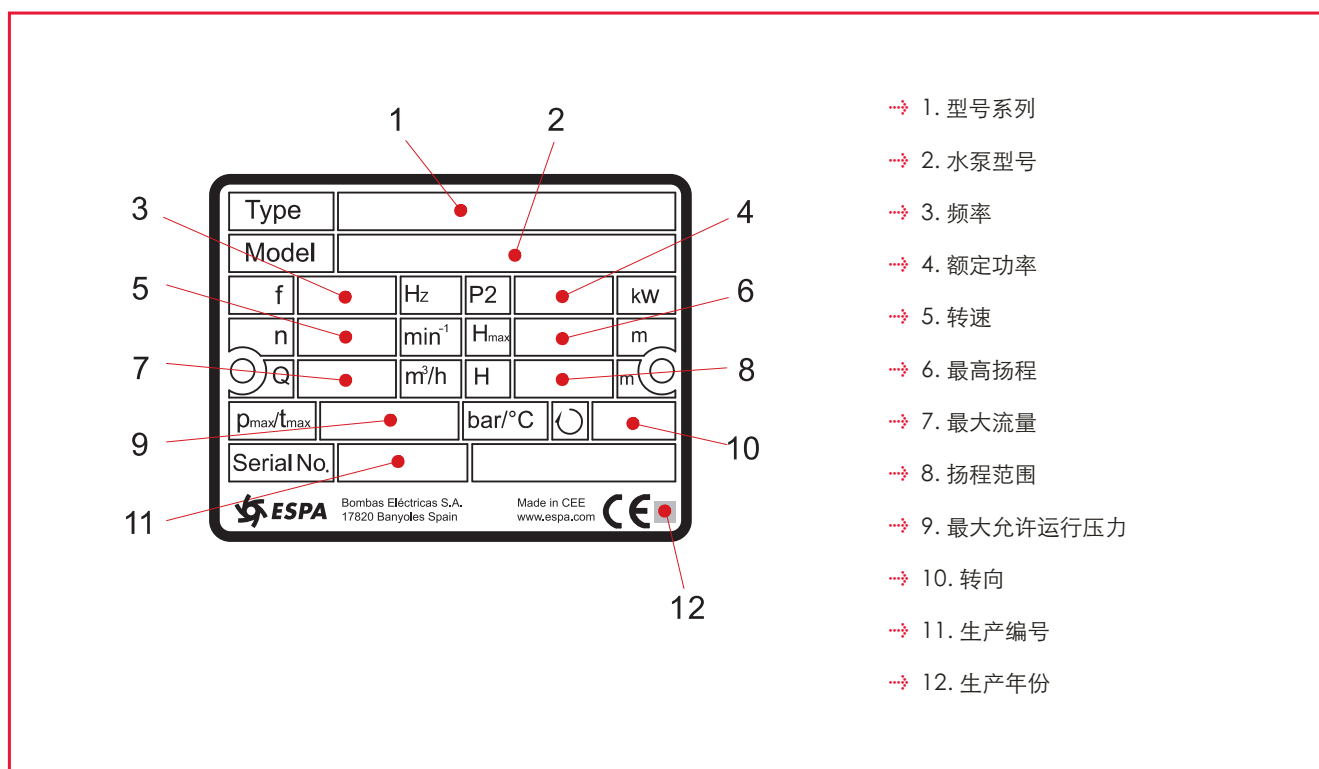
- 冷却塔和相关设施
- 冷藏室、冷冻机
- 感应加热
- 热交换器
- 锅炉



### 型号说明

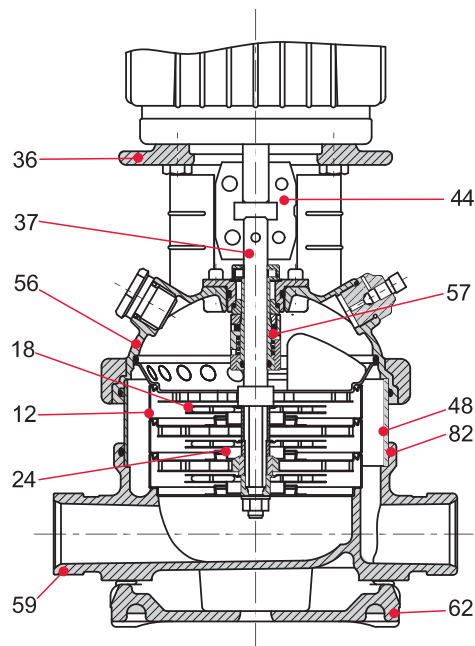


### 电机铭牌说明





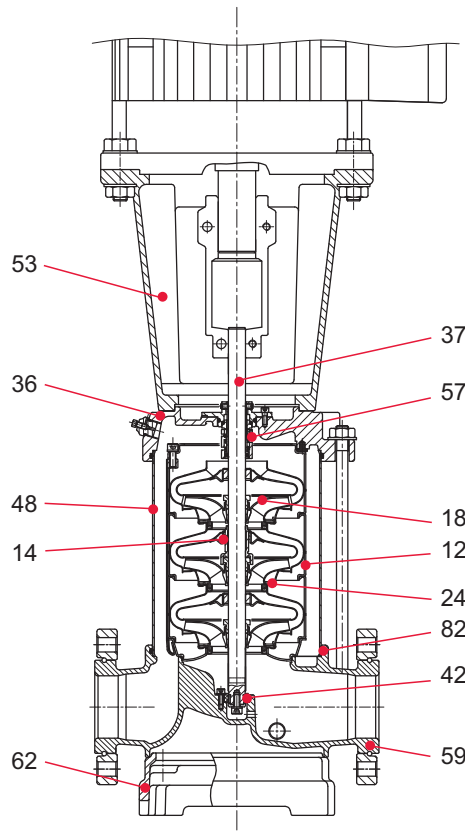
## XVM S 1, 3, 5, 10, 15, 20



### 部件材质

编号	名	材质	XVM S 1,3,5,10,15,20 "F"		XVM S 1,3,5,10,15,20 "N"	
			标准		标准	
			欧洲	美国	欧洲	美国
36	泵头	铸铁	EN-GJS-450-10	ASTM 65-45-12	EN-GJS-450-10	ASTM 65-45-12
56	泵头盖	不锈钢	1.4301	AISI 304	1.4401	AISI 316
18	叶轮	不锈钢	1.4301	AISI 304	1.4401	AISI 316
37	轴	不锈钢	1.4057	AISI 431	1.4401	AISI 316
48	外筒	不锈钢	1.4301	AISI 304	1.4401	AISI 316
82	外筒O型圈	EPDM				
12	腔体	不锈钢	1.4301	AISI 304	1.4401	AISI 316
24	颈环	PTEE				
59	基座 基座	铸铁 不锈钢	1.4301	AISI 304	1.4401	AISI 316
62	Base plate	铸铁	EN-GJL-200	ASTM 25B	EN-GJL-200	ASTM 25B
44	连接器	Fe-Cu-C	SINT C11	MPIFFC0525	SINT C11	MPIFFC0525
57	轴封	盒式密封				

## XVM S 32, 45, 64



### 部件材质

编号	名	材质	XVM S 32,45,64 "F"		XVM S 32,45,64 "N"	
			标准		标准	
			欧洲	美国	欧洲	美国
36	泵头	铸铁 不锈钢	1.4301	AISI 304	1.4401	AISI 316
53	电机架	铸铁	EN-GJL-250	ASTM 35B	EN-GJL-250	ASTM 35B
18	叶轮	不锈钢	1.4301	AISI 304	1.4401	AISI 316
37	轴	不锈钢	1.4057	AISI 431	1.4401	AISI 316
48	外筒	不锈钢	1.4301	AISI 304	1.4401	AISI 316
82	外筒O型圈	EPDM				
12	导流室	不锈钢	1.4301	AISI 304	1.4401	AISI 316
24	颈环	Carbon Fiber + POB + PTFE				
59	底座	铸铁		N/A		
	底座	不锈钢	1.4301	AISI 304	1.4401	AISI 316
62	基座托板	铸铁	EN-GJL-250	ASTM 35B	EN-GJL-250	ASTM 35B
57	机械轴封	盒式密封				
14	轴承环		青铜		POB + 石墨+ PTFE	
42	底轴承环	Tungsten carbide/ Tungsten carbide				

## 电机数据

电机种类				额定电流 [A]				
HP	KW	级数	法兰	机座尺寸	3~220 V	3~240 V	3~380 V	3~415 V
0.5	0.37	2	B14	71	1.7	2	1.1	1.3
0.75	0.55			71	2.5	2.8	1.5	1.7
1.0	0.75			80	3.5	3.9	2.1	2.3
1.5	1.1			90S	4.4	4.7	2.7	2.9
2.0	1.5			90L	5.9	5.7	3.4	3.3
3.0	2.2			90L	8.5	8	4.9	4.6
4.0	3.0			100L	11.4	11.4	6.6	6.6
5.5	4.0			112M	15.4	16.3	8.9	9.4
7.5	5.5			B5	132S	20.8	20.8	12
10.0	7.5		132M		27.4	26.7	15.8	15.4
15	11		160M				21.2	20
20.0	15.0		160M				27.7	25.5
25	18.5		160L				35.2	32.4
30	22		180M				41.3	38.2
40	30		180L				54.2	50.4
50	37		200L				70.8	65.6
60	45		200L				83.1	79.2

## 轴封

标准盒式密封材质为碳化硅/碳化硅/EPDM, 或者Viton.

不同的应用和使用领域, 可以选择不同材质的密封件。

无需特别工具或拆卸水泵, 即可快速更换盒式密封件。



## 材质表

Q: 碳化硅	E: EPDM
U: 碳化钨	V: Viton
B: 碳	

## 轴封类型

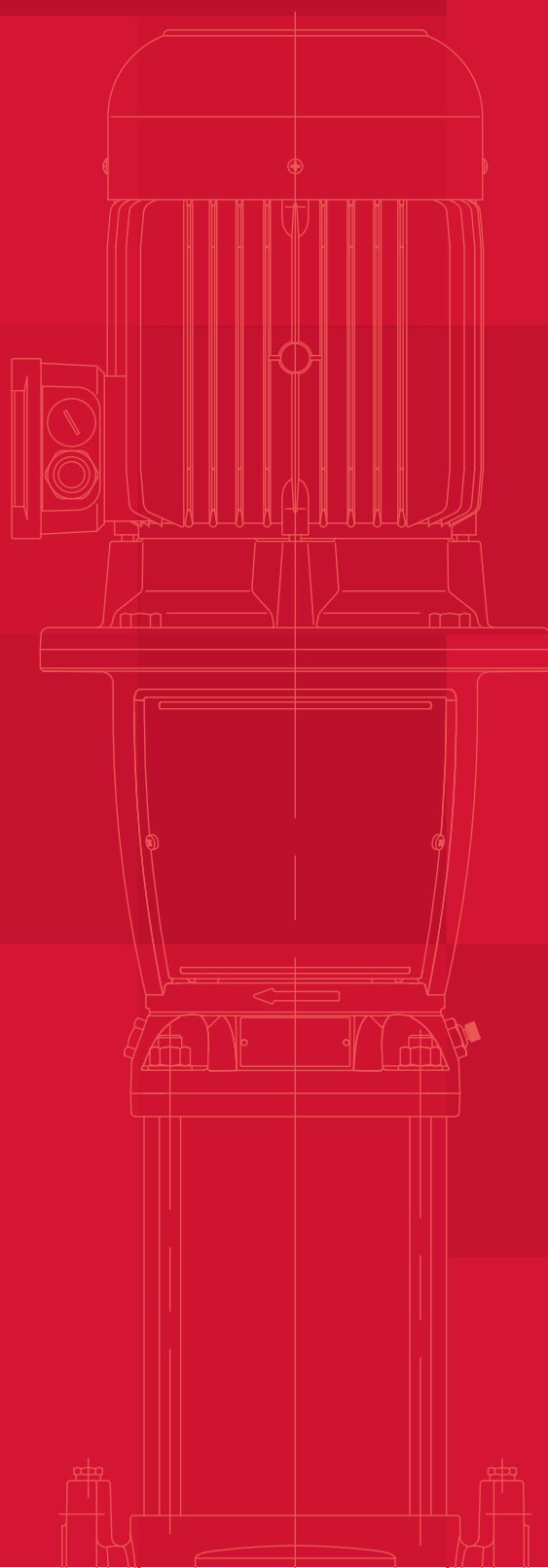
轴封类型	XVM S 1/3/5/10/15/20/32/45/64
机械轴封	
S: 盒式密封	•
QQ	•
UU	可选
QB	可选
UB	可选
轴封	
E	•
V	•



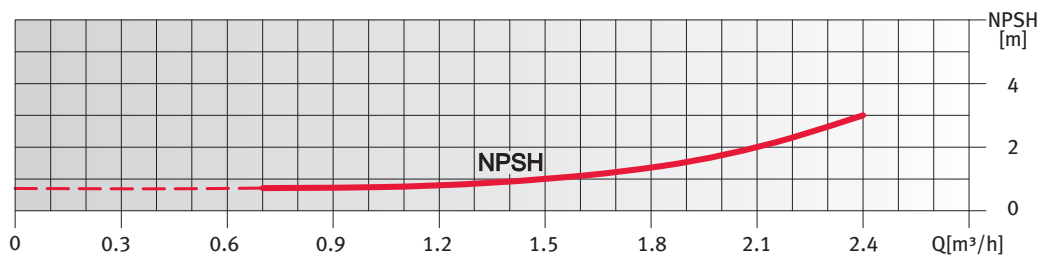
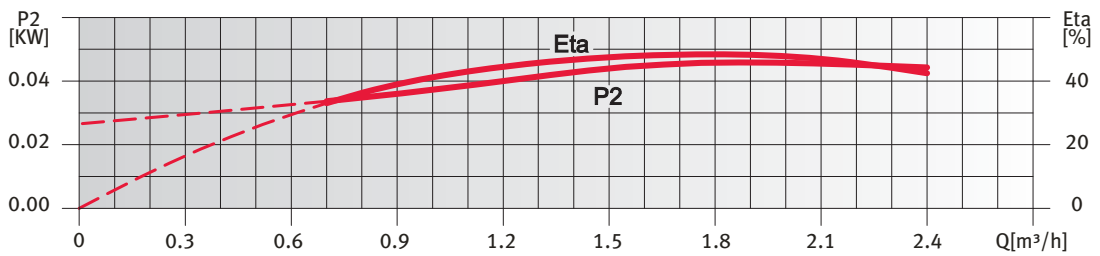
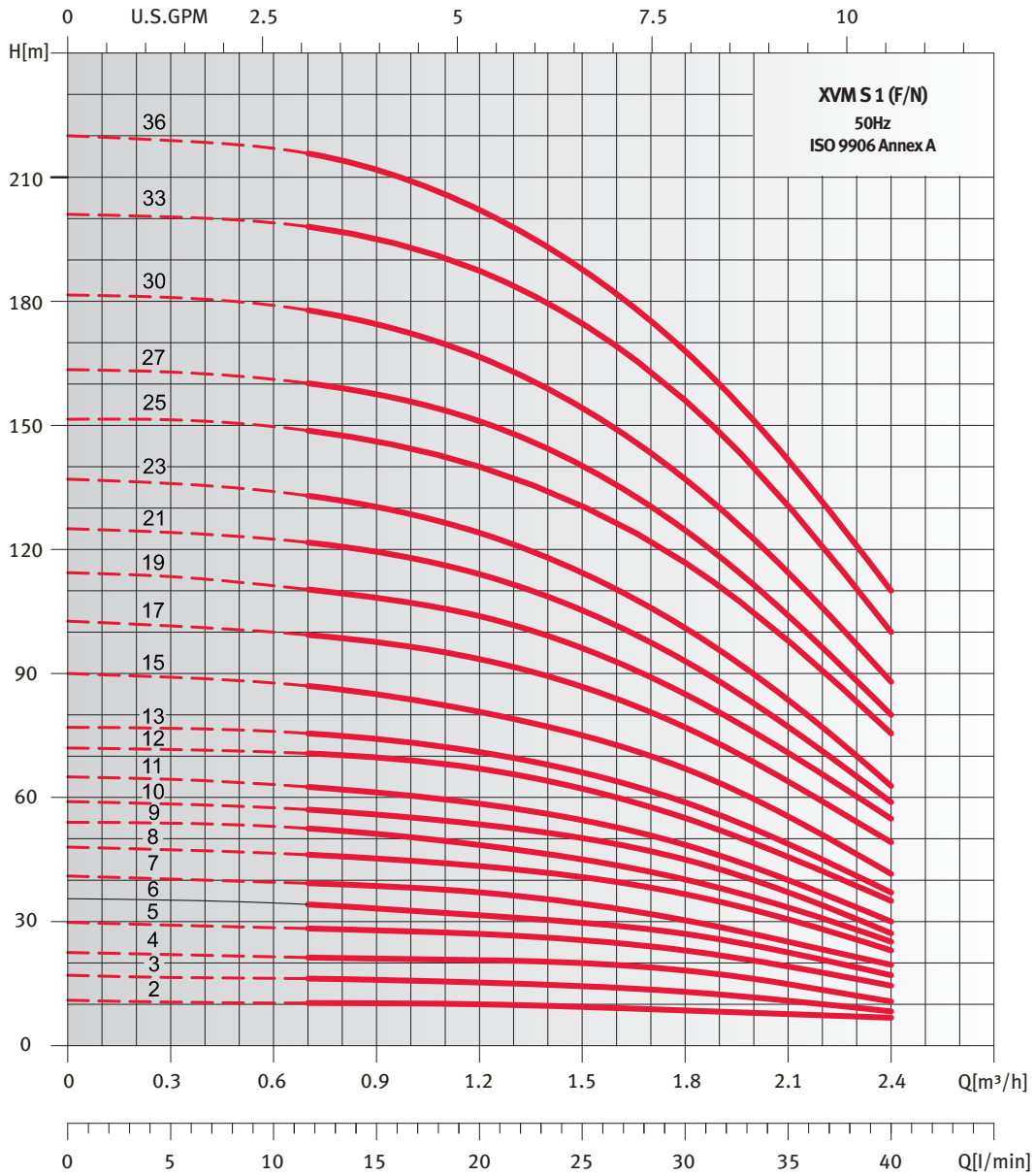
# XVM S 系列

## 性能曲线和技术数据

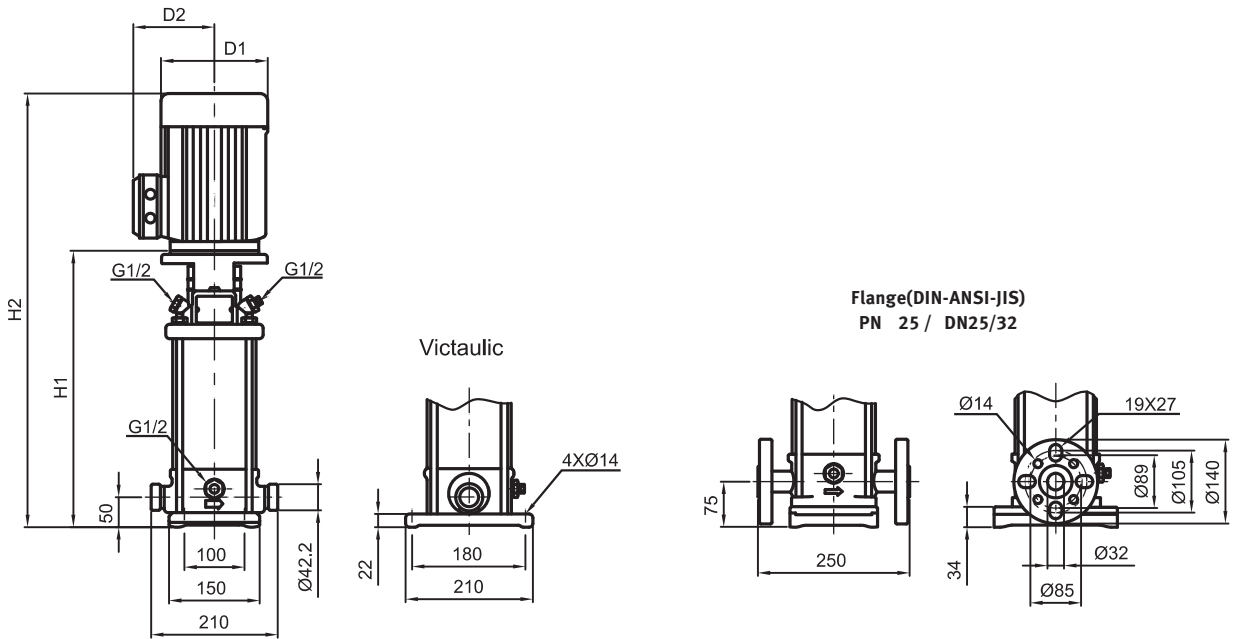
50 Hz



XVMS1

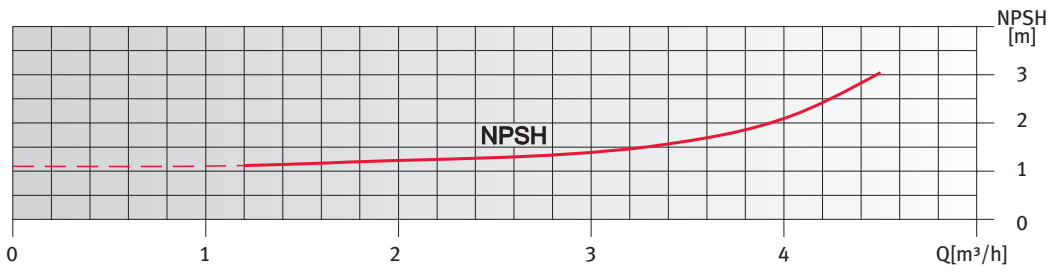
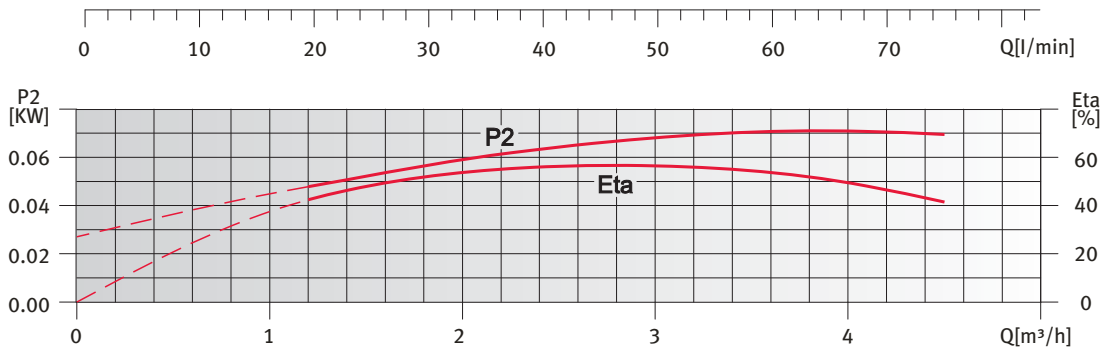
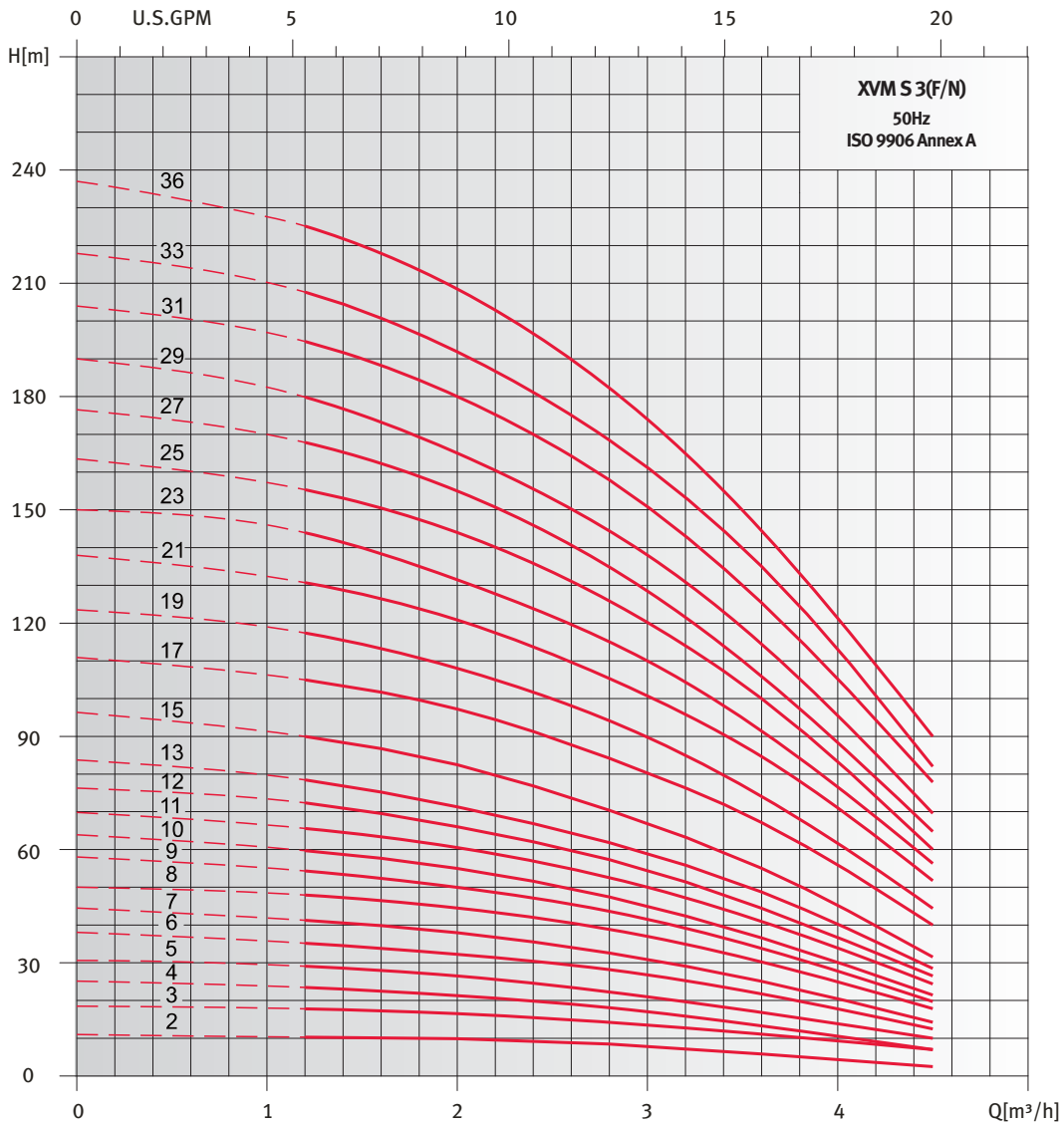


## 尺寸和重量 - XVM S1



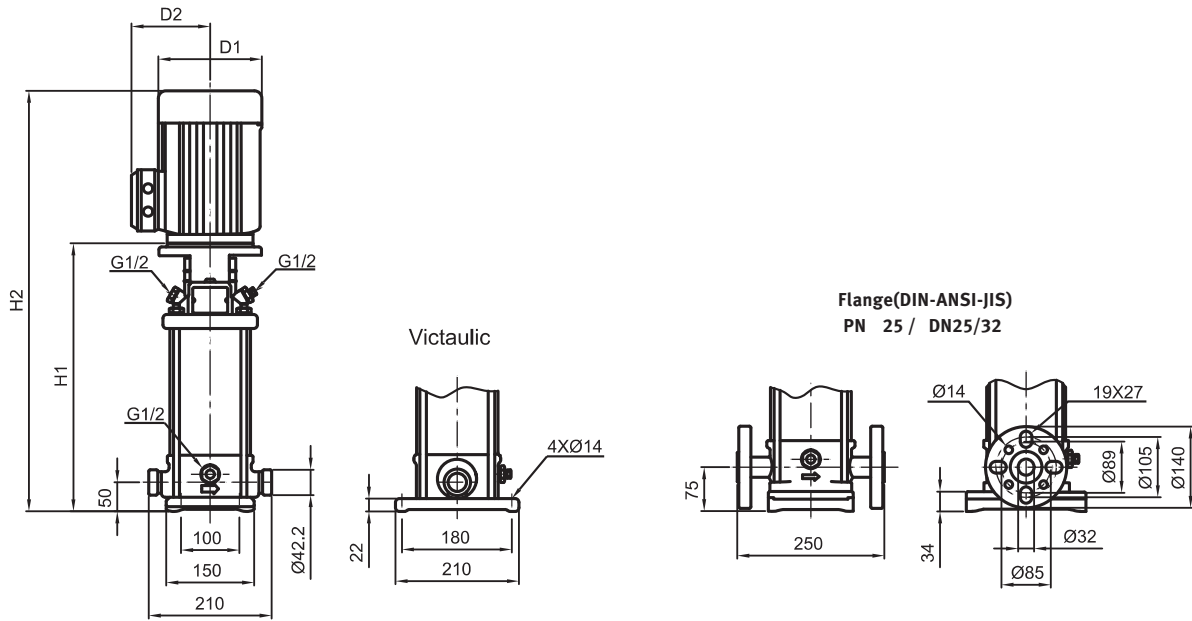
水泵型号	电机 P2 [KW]	XVM S 尺寸[mm]						净重 [kg]	
		费托立克连接 (Victaulic)		德标法兰 (DIN flange)		D1	D2	费托立克连接 (Victaulic)	德标法兰 (DIN flange)
		H1	H2	H1	H2				
XVM S 1-2	0.37	257	448	282	473	141	109	16	20
XVM S 1-3	0.37	257	448	282	473	141	109	16	21
XVM S 1-4	0.37	275	466	300	491	141	109	17	21
XVM S 1-5	0.37	293	484	318	509	141	109	17	12
XVM S 1-6	0.37	311	502	336	527	141	109	18	22
XVM S 1-7	0.37	329	520	354	545	141	109	18	22
XVM S 1-8	0.55	347	538	372	563	141	109	19	23
XVM S 1-9	0.55	365	556	390	581	141	109	20	24
XVM S 1-10	0.55	383	574	408	599	141	109	20	24
XVM S 1-11	0.55	401	592	426	617	141	109	20	24
XVM S 1-12	0.75	425	656	450	681	141	109	23	27
XVM S 1-13	0.75	443	674	468	699	141	109	23	28
XVM S 1-15	0.75	479	710	504	735	141	109	24	28
XVM S 1-17	1.1	515	746	540	771	141	109	27	31
XVM S 1-19	1.1	551	782	576	807	141	109	28	32
XVM S 1-21	1.1	587	818	612	843	141	109	29	33
XVM S 1-23	1.1	623	854	648	879	141	109	30	34
XVM S 1-25	1.5	675	950	700	975	175	140	37.5	41.0
XVM S 1-27	1.5	711	986	736	1011	175	140	38.2	41.8
XVM S 1-30	1.5	765	1040	790	1065	175	140	39.4	42.9
XVM S 1-33	2.2	819	1094	844	1119	175	140	42.5	46.0
XVM S 1-36	2.2	873	1148	898	1173	175	140	43.6	47.2

XVM S3



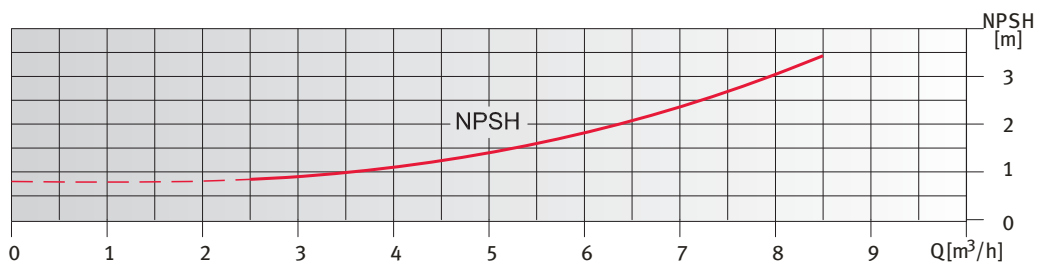
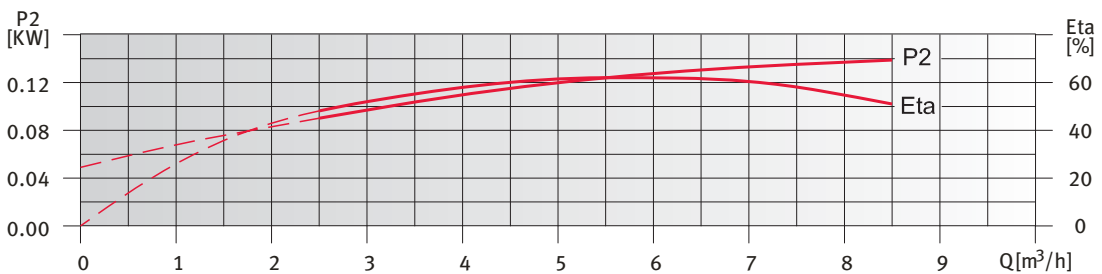
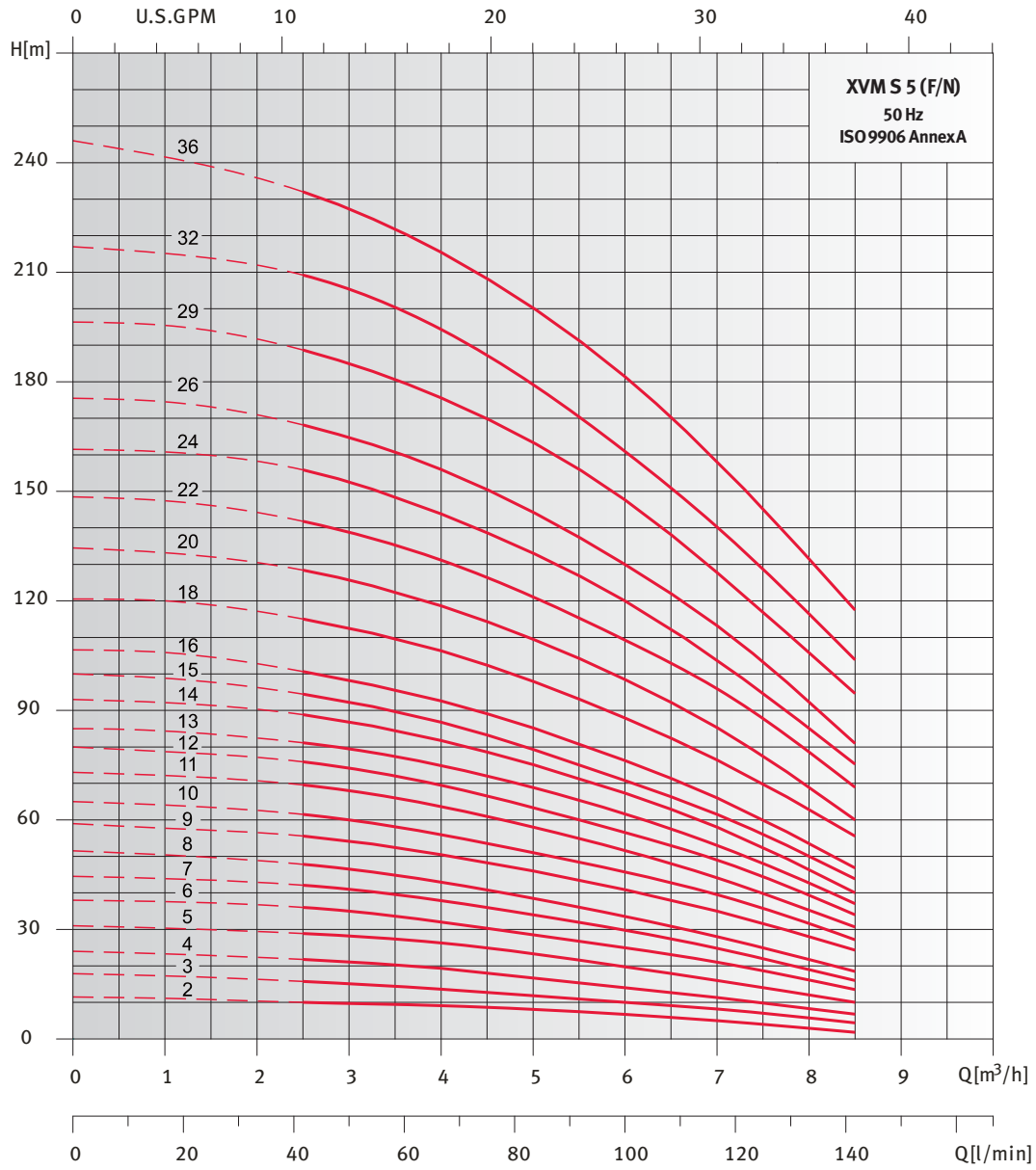


## 尺寸和重量 - XVM S3

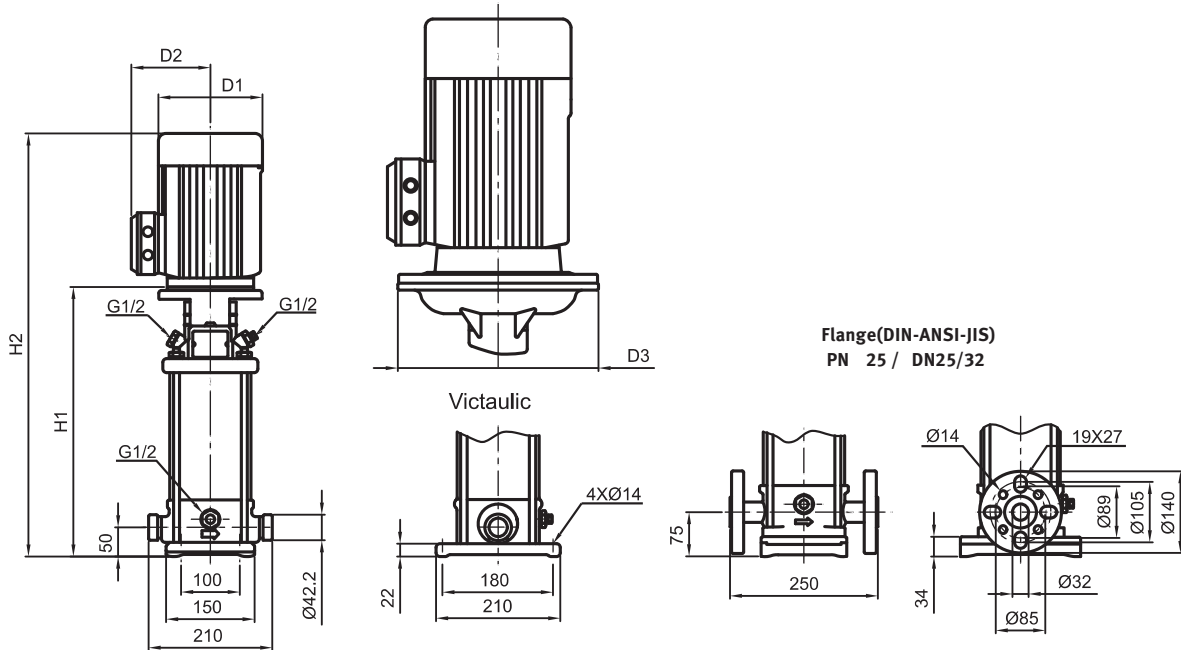


水泵型号	电机 P <sub>2</sub> [KW]	XVM S						净重 [kg]	
		费托立克连接		尺寸 [mm] 德 法兰		D1	D2	费托立克连接	德 法兰
		H1	H2	H1	H2				
XVM S 3-2	0.37	257	448	282	473	141	109	16	19
XVM S 3-3	0.37	257	448	282	473	141	109	16	19
XVM S 3-4	0.37	275	466	300	491	141	109	17	19
XVM S 3-5	0.37	293	484	318	509	141	109	17	20
XVM S 3-6	0.55	311	502	336	527	141	109	18	21
XVM S 3-7	0.55	329	520	354	545	141	109	19	21
XVM S 3-8	0.75	353	584	378	609	141	109	21	24
XVM S 3-9	0.75	371	602	396	627	141	109	22	24
XVM S 3-10	0.75	389	620	414	645	141	109	22	25
XVM S 3-11	1.1	407	638	432	663	141	109	25	27
XVM S 3-12	1.1	425	656	450	681	141	109	25	28
XVM S 3-13	1.1	443	674	468	699	141	109	26	28
XVM S 3-15	1.1	479	710	504	735	141	109	26	29
XVM S 3-17	1.5	531	806	556	831	175	140	34.5	38.1
XVM S 3-19	1.5	567	842	592	867	175	140	35.3	38.8
XVM S 3-21	2.2	603	878	628	903	175	140	38.0	41.6
XVM S 3-23	2.2	639	914	664	939	175	140	38.8	42.3
XVM S 3-25	2.2	675	950	700	975	175	140	39.5	43.1
XVM S 3-27	2.2	711	986	736	1011	175	140	40.3	43.8
XVM S 3-29	2.2	747	1022	772	1047	175	140	41.0	44.6
XVM S 3-31	3	787	1107	812	1132	196	148	48.2	51.8
XVM S 3-33	3	823	1143	848	1168	196	148	49.1	52.5
XVM S 3-36	3	877	1197	902	1222	196	148	50.1	53.7

XVM S 5

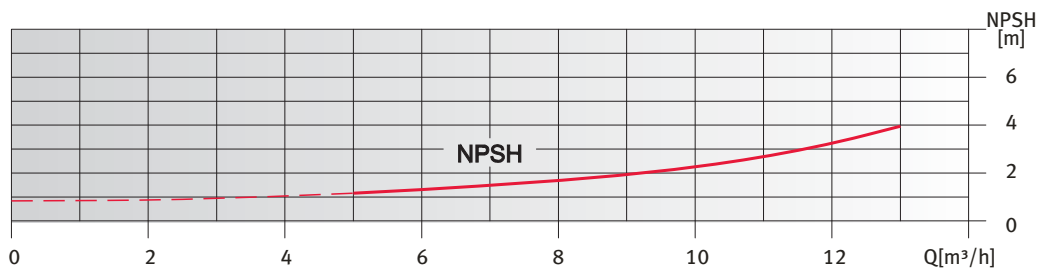
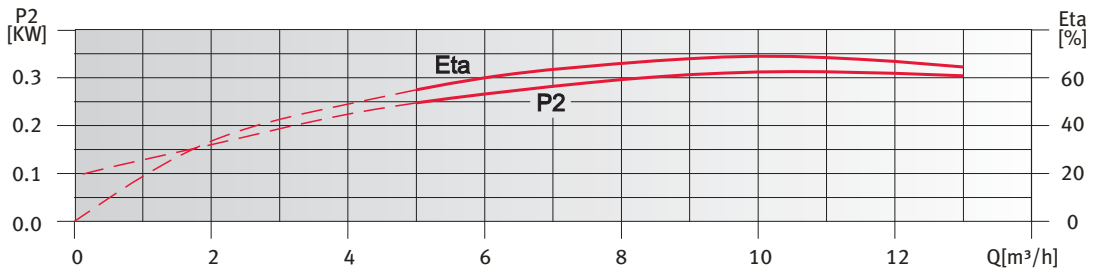
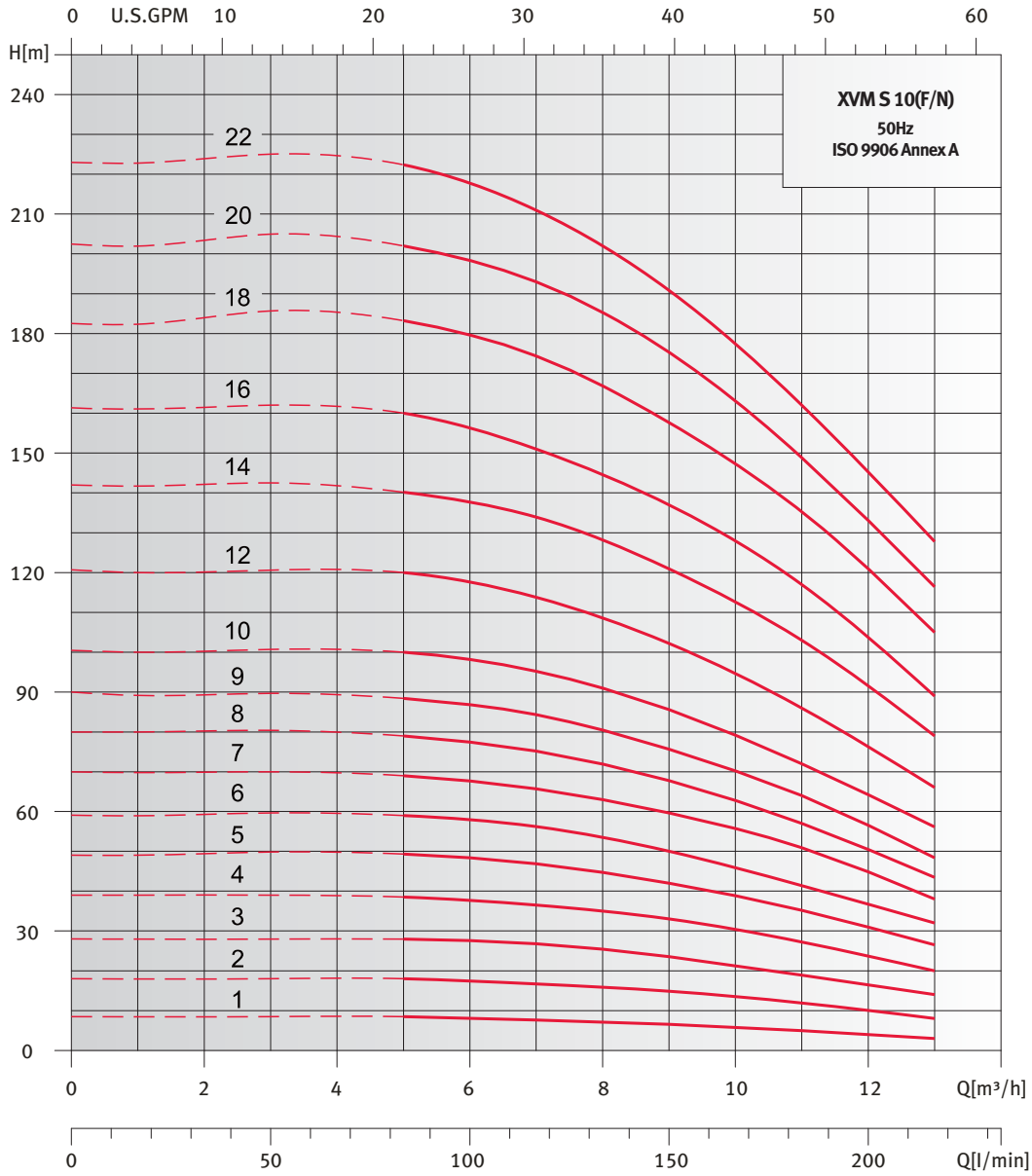


## 尺寸和重量 - XVM S5

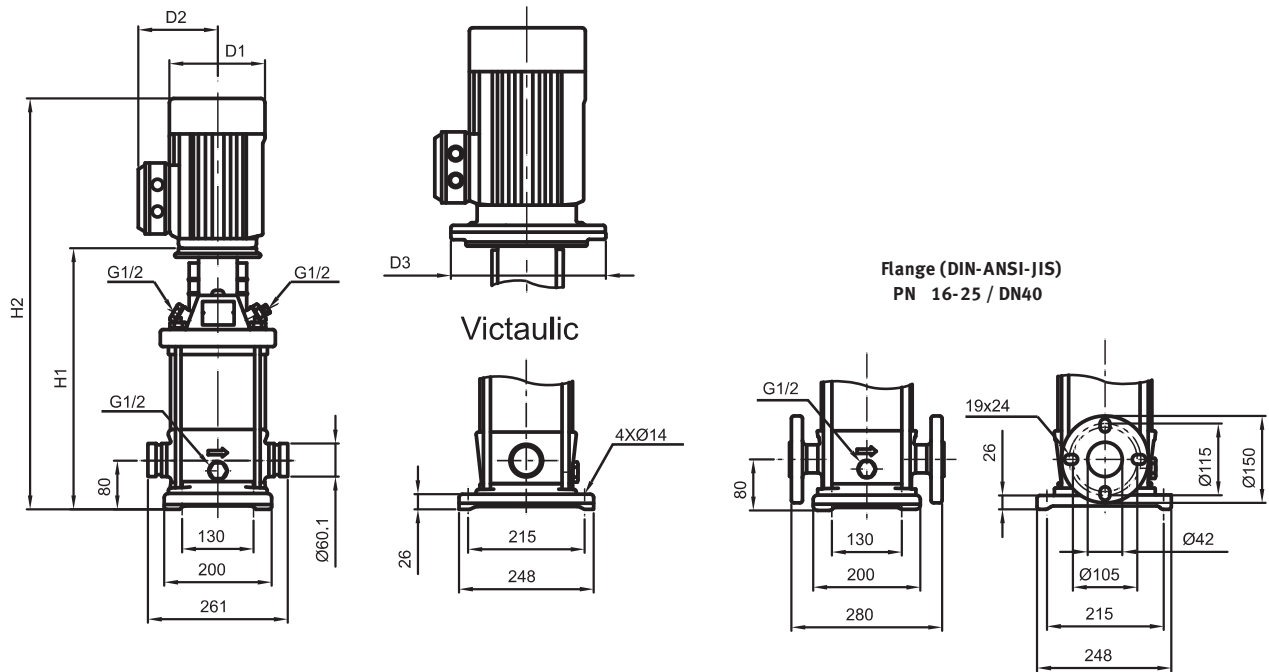


水泵型号	电机 P <sub>2</sub> [KW]	XVM S 尺寸 [mm]						净重 [kg]		
		费托立克连接		德 法兰		D1	D2	D3	费托立克连接	德 法兰
		H1	H2	H1	H2					
XVM S 5-2	0.37	257	448	282	473	141	109		16	21
XVM S 5-3	0.55	284	475	309	500	141	109		18	22
XVM S 5-4	0.55	311	502	336	527	141	109		18	22
XVM S 5-5	0.75	344	575	369	600	141	109		21	25
XVM S 5-6	1.1	371	602	396	627	141	109		24	28
XVM S 5-7	1.1	398	629	423	654	141	109		24	28
XVM S 5-8	1.1	425	656	450	681	141	109		25	29
XVM S 5-9	1.5	468	743	493	768	175	140		32.5	36.5
XVM S 5-10	1.5	495	770	520	795	175	140		33.5	37.1
XVM S 5-11	2.2	522	797	547	822	175	140		36.1	39.6
XVM S 5-12	2.2	549	824	574	849	175	140		36.7	40.2
XVM S 5-13	2.2	576	851	601	876	175	140		37.2	40.8
XVM S 5-14	2.2	603	878	628	903	175	140		37.8	41.3
XVM S 5-15	2.2	630	905	655	930	175	140		38.4	41.9
XVM S 5-16	2.2	657	932	682	957	175	140		39.0	42.5
XVM S 5-18	3	715	1035	740	1060	196	148		46.5	50.1
XVM S 5-20	3	769	1089	794	1114	196	148		47.7	50.1
XVM S 5-22	4	823	1158	848	1183	219	162		55.8	59.4
XVM S 5-24	4	877	1212	902	1237	219	162		57.0	60.5
XVM S 5-26	4	931	1266	956	1291	219	162		58.1	61.6
XVM S 5-29	4	1012	1347	1037	1372	219	162		59.8	63.4
XVM S 5-32	5.5	1123	1483	1148	1508	234	199	300	80.2	83.7
XVM S 5-36	5.5	1231	1591	1256	1616	234	199	300	82.5	86.0

**XVMS 10**

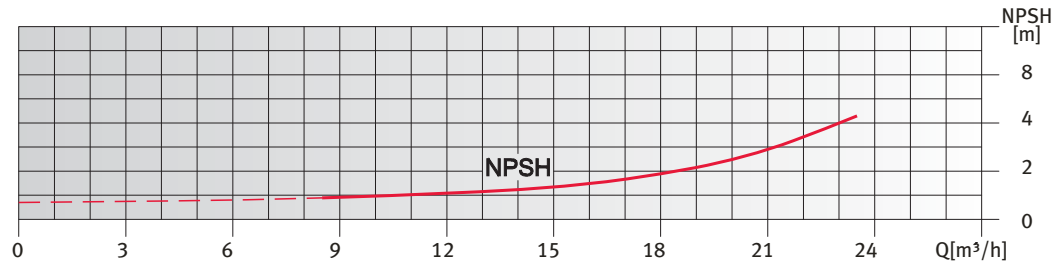
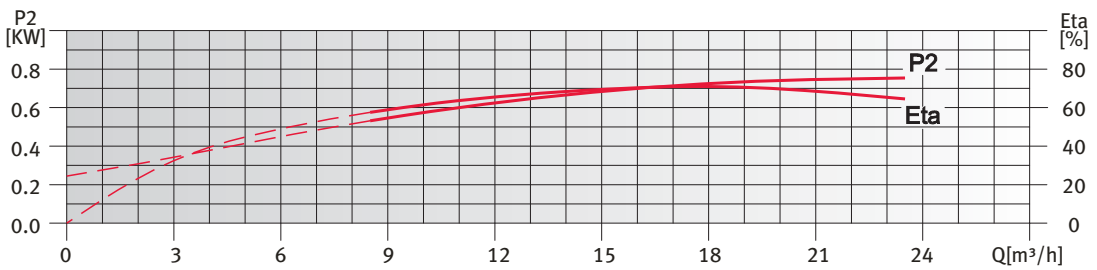
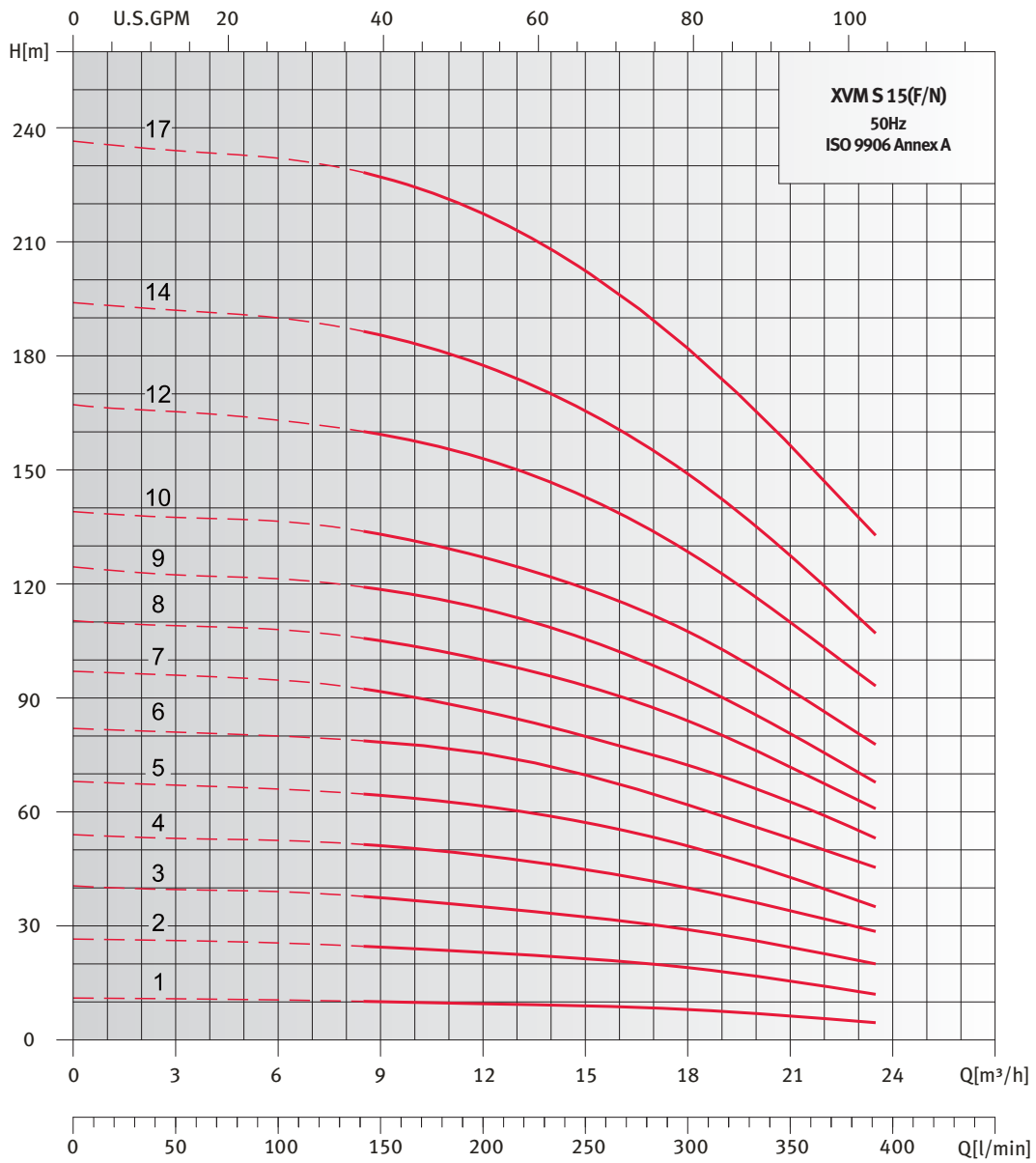


## 尺寸和重量 - XVM S 10

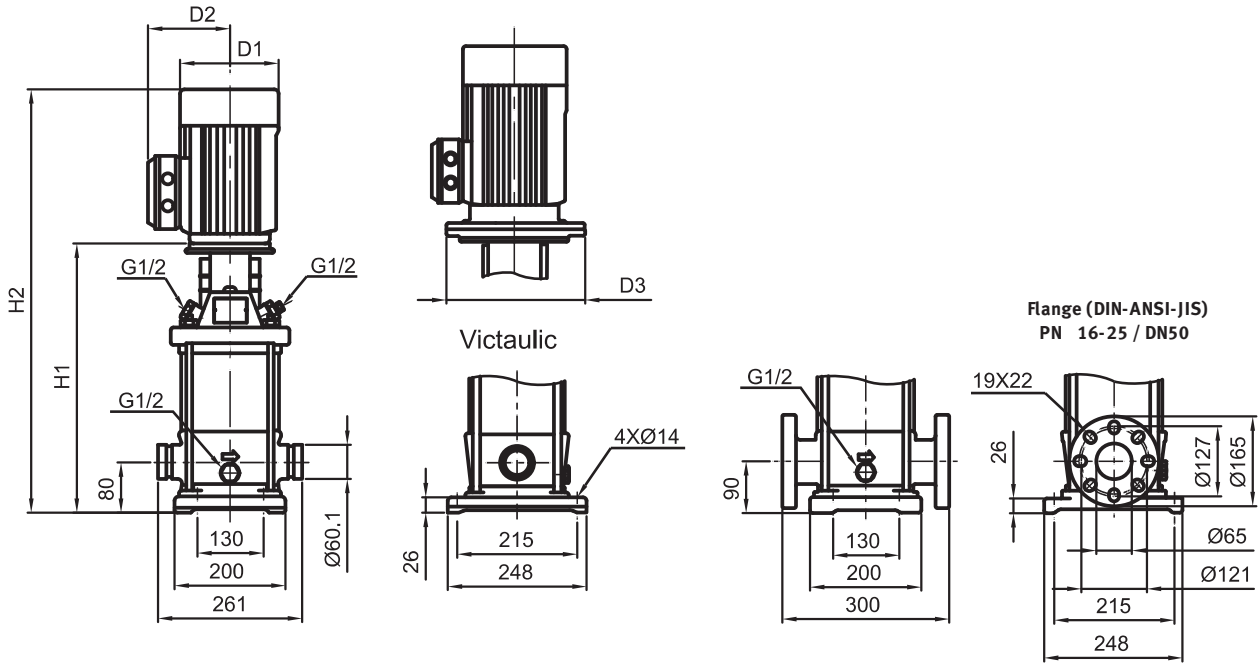


水泵型号	电机 P <sub>2</sub> [KW]	XVM S							净重 [kg]	
		费托立克连接		德 法兰		D1	D2	D3	费托立克连接	德 法兰
		H1	H2	H1	H2					
XVM S 10-1	0.37	353	544	353	544	141	109		28	32
XVM S 10-2	0.75	357	588	357	588	141	109		31	34
XVM S 10-3	1.1	387	618	387	618	141	109		34	38
XVM S 10-4	1.5	433	708	433	708	175	140		43.6	47.1
XVM S 10-5	2.2	463	738	463	738	175	140		46.6	50.1
XVM S 10-6	2.2	493	768	493	768	175	140		47.6	51.1
XVM S 10-7	3	528	848	528	848	196	148		54.4	57.9
XVM S 10-8	3	558	878	558	878	196	148		55.4	59.0
XVM S 10-9	3	588	908	588	908	196	148		56.5	60.0
XVM S 10-10	4	618	853	618	953	219	162		64.5	68.0
XVM S 10-12	4	678	1013	678	1013	219	162		66.5	70.0
XVM S 10-14	5.5	770	1130	770	1130	234	199	300	93.4	96.9
XVM S 10-16	5.5	830	1190	830	1190	234	199	300	95.4	99.0
XVM S 10-18	7.5	890	1290	890	1290	234	199	300	106.5	110.0
XVM S 10-20	7.5	950	1350	950	1350	234	199	300	108.5	112.0
XVM S 10-22	7.5	1010	1410	1010	1410	234	199	300	110.6	114.1

**XVMS15**

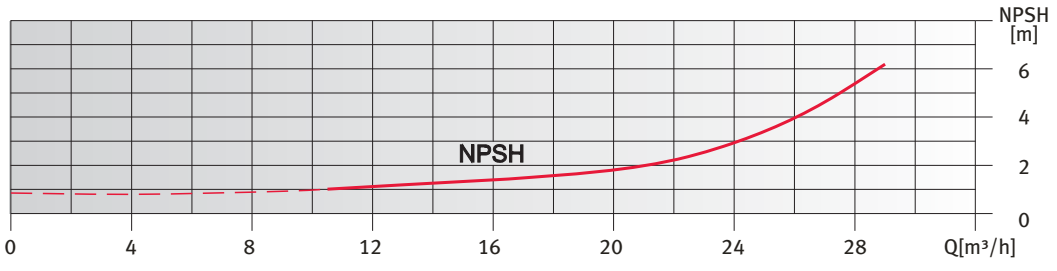
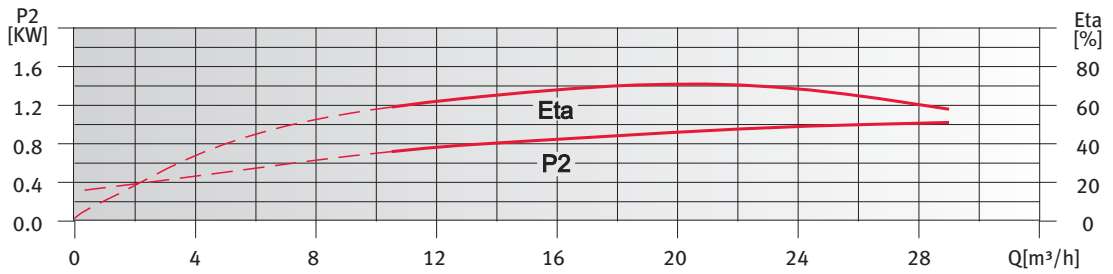
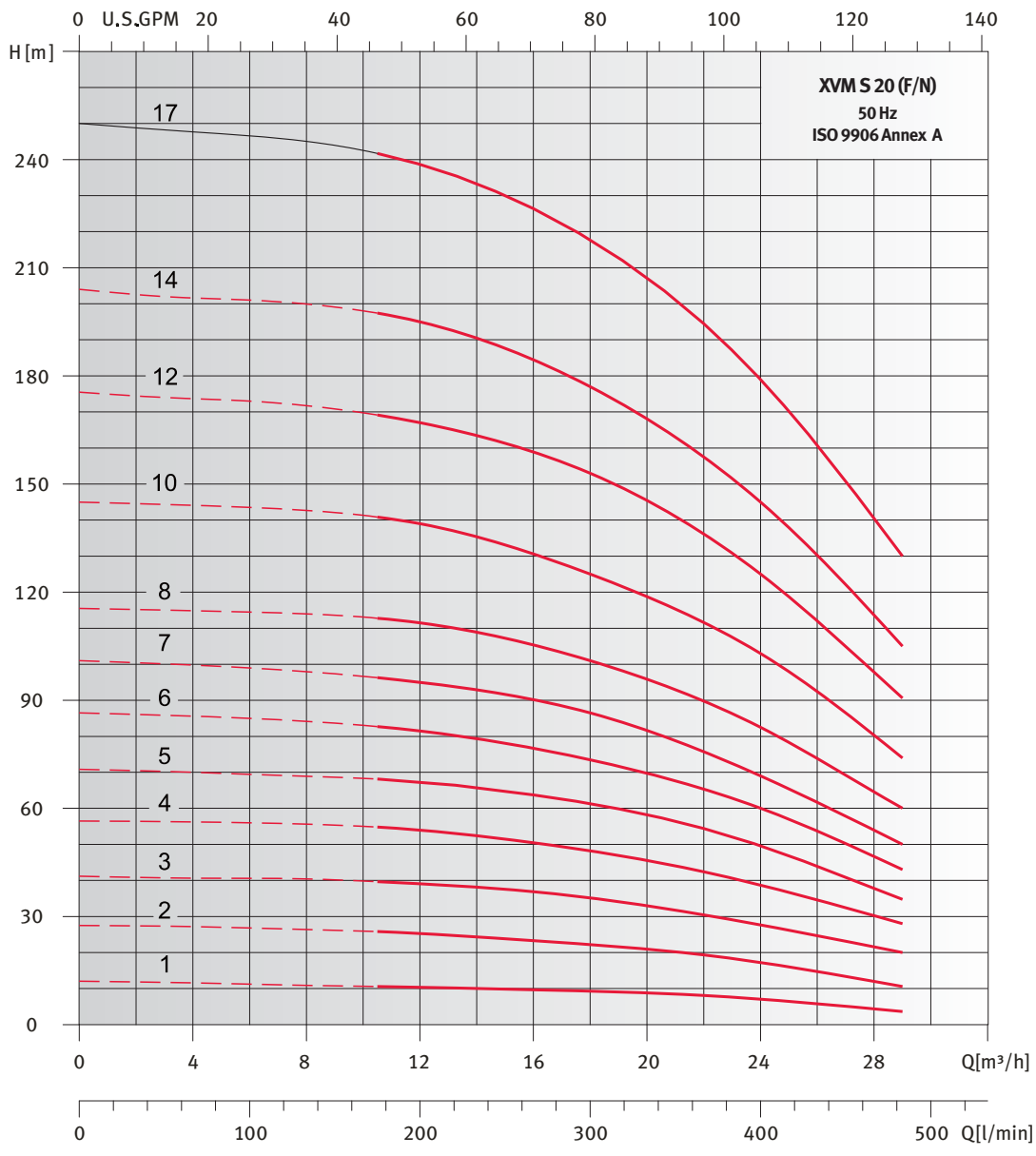


## 尺寸和重量 - XVM S15



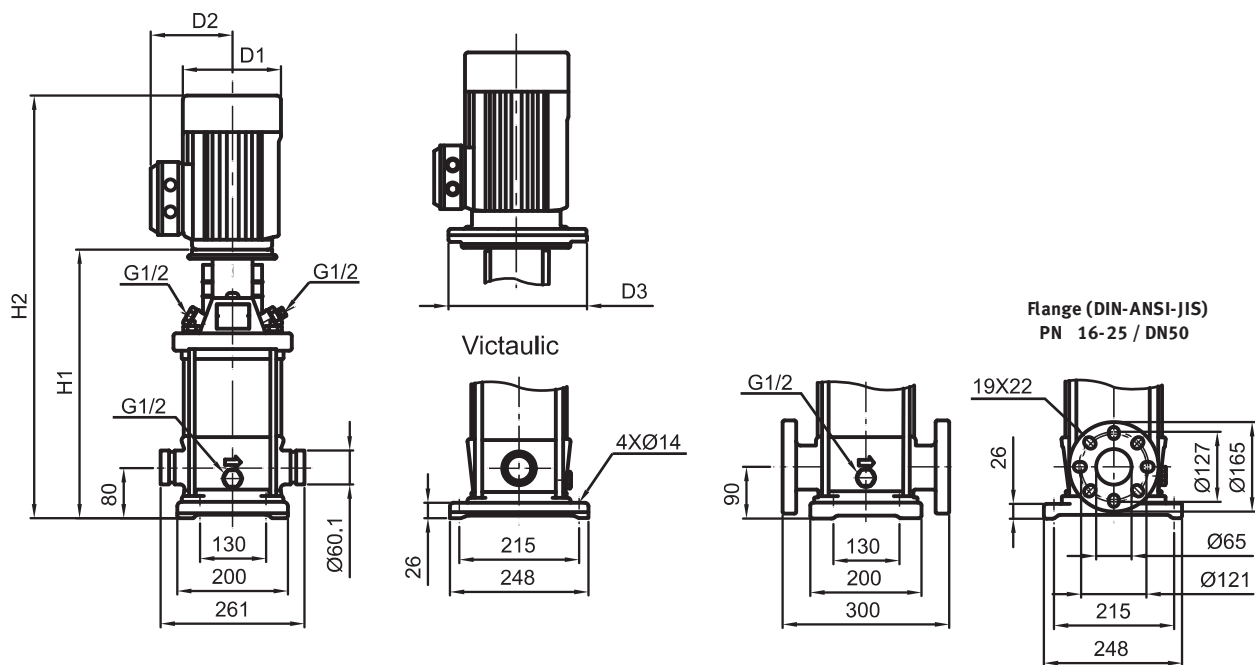
水泵型号	电机 P <sub>2</sub> [KW]	XVM S 尺寸 [mm]							净重 [kg]	
		费托立克连接		德 法兰		D1	D2	D3	费托立克连接	德 法兰
		H1	H2	H1	H2					
XVM S 15-1	1.1	387	618	397	628	141	109		44.3	42
XVM S 15-2	2.2	403	678	413	688	175	140		34	48.8
XVM S 15-3	3	453	773	463	783	196	148		51.5	56.0
XVM S 15-4	4	498	833	508	843	219	162		59.9	64.4
XVM S 15-5	4	543	878	553	888	219	162		61.3	65.8
XVM S 15-6	5.5	620	980	630	990	234	199	300	87.6	92.1
XVM S 15-7	5.5	665	1025	675	1035	234	199	300	89.0	93.5
XVM S 15-8	7.5	710	1110	720	1120	234	199	300	99.4	103.9
XVM S 15-9	7.5	755	1155	765	1165	234	199	300	100.8	105.3
XVM S 15-10	11	877	1322	887	1332	268	215	350	132.4	136.9
XVM S 15-12	11	967	1412	977	1422	268	215	350	135.2	139.7
XVM S 15-14	11	1057	1502	1067	1512	268	215	350	138.0	142.5
XVM S 15-17	15	1192	1681	1202	1691	268	215	350	153.2	157.7

XVMS 20



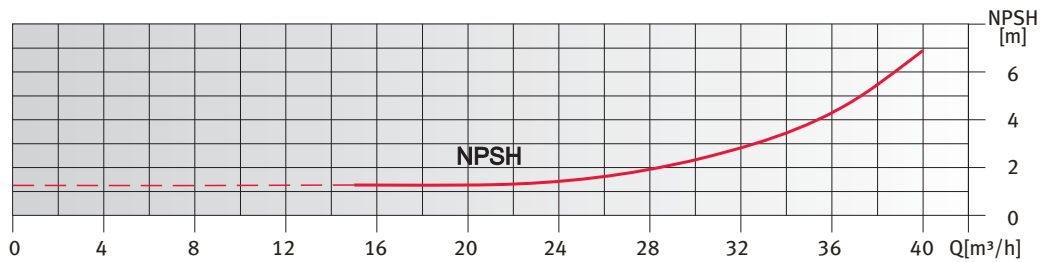
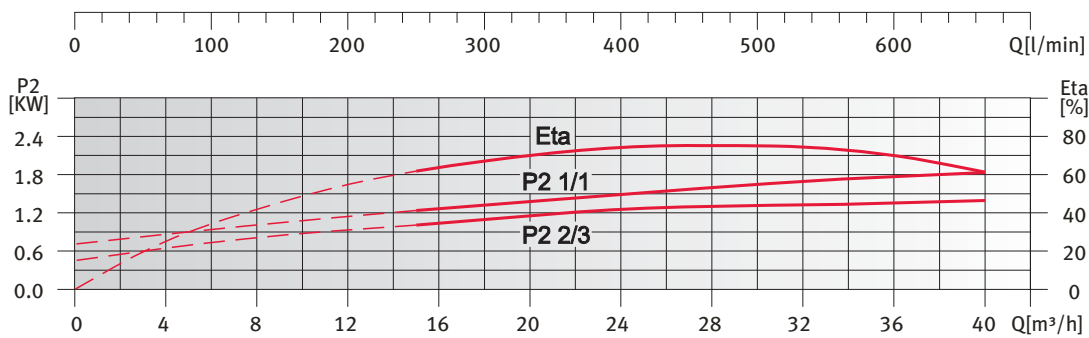
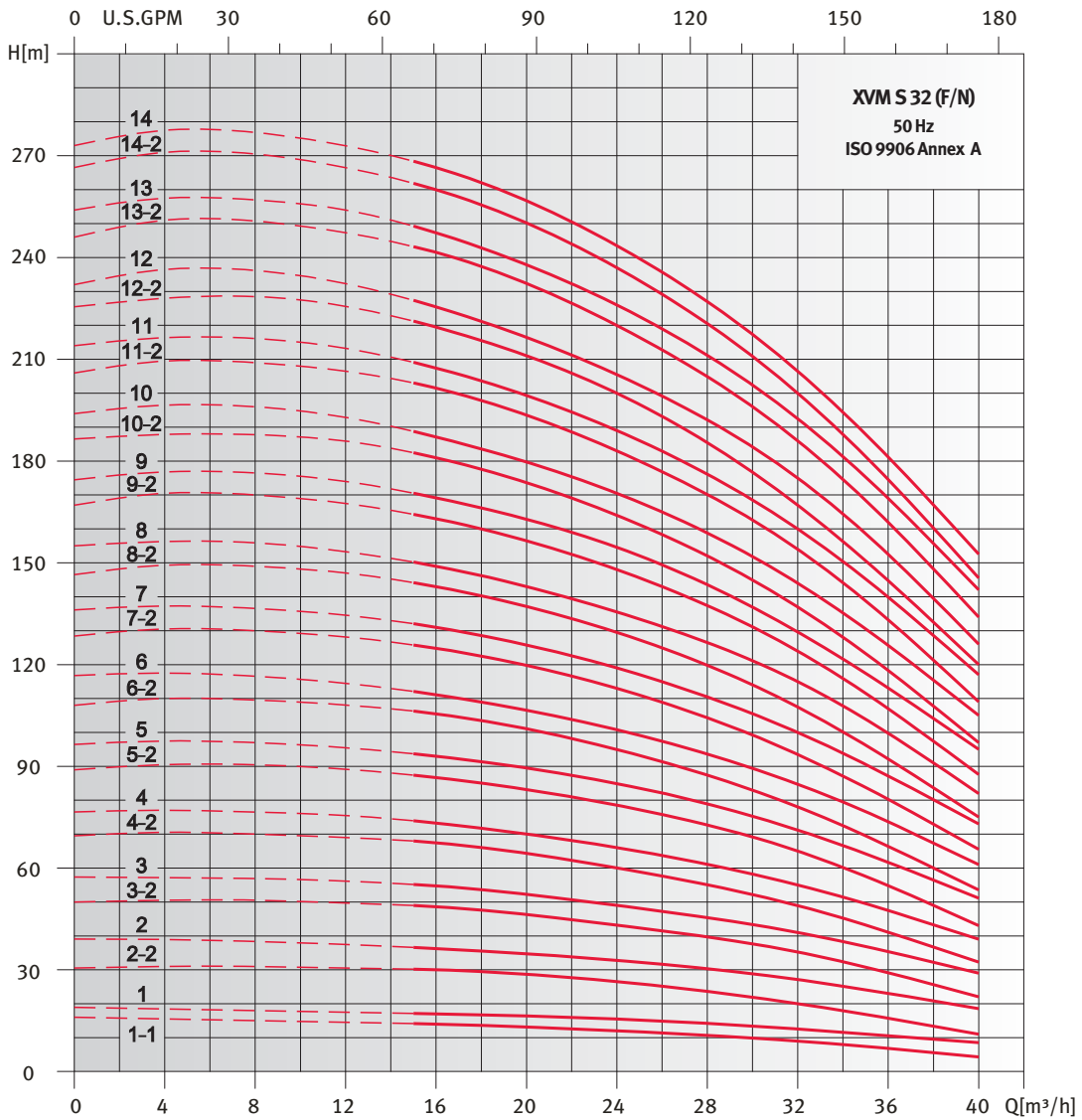


## 尺寸和重量 - XVM S20

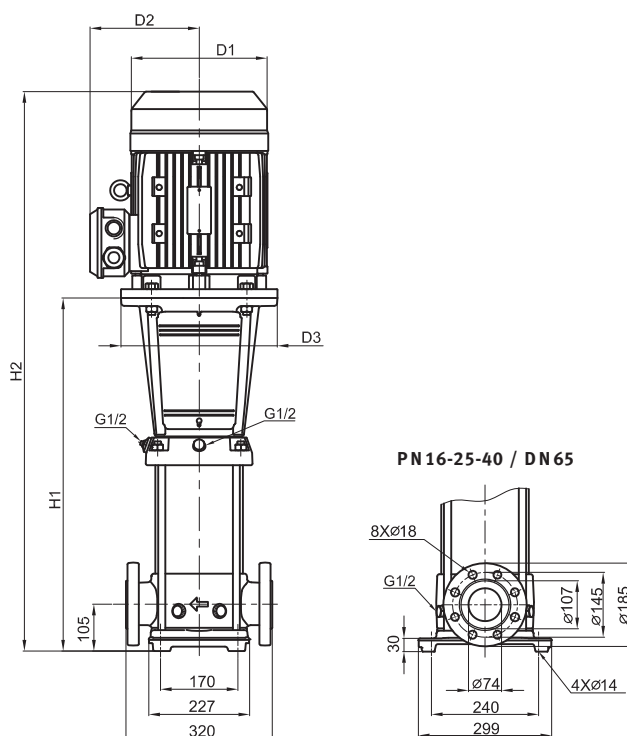


水泵型号	电机 P <sub>2</sub> [KW]	XVM S 尺寸 [mm]						净重[kg]		
		费托立克连接		德 法兰		D1	D2	D3	费托立克连接	德 法兰
		H1	H2	H1	H2					
XVM S 20-1	1.1	387	618	397	628	141	109		34	39
XVM S 20-2	2.2	403	678	413	688	175	140		44.3	48.8
XVM S 20-3	4	453	788	463	798	219	162		58.5	63.0
XVM S 20-4	5.5	530	890	540	900	234	199	300	84.8	89.3
XVM S 20-5	5.5	575	935	585	945	234	199	300	86.2	90.7
XVM S 20-6	7.5	620	1020	630	1030	234	199	300	96.6	101.1
XVM S 20-7	7.5	665	1065	675	1075	234	199	300	98.0	102.5
XVM S 20-8	11	787	1232	797	1242	265	215	350	129.6	134.1
XVM S 20-10	11	877	1322	887	1332	265	215	350	132.4	136.9
XVM S 20-12	15	967	1456	977	1466	265	215	350	146.2	150.7
XVM S 20-14	15	1057	1546	1067	1556	265	215	350	149.0	153.5
XVM S 20-17	18.5	1192	1727	1202	1737	317	242	350	188.2	192.7

XVM S 32

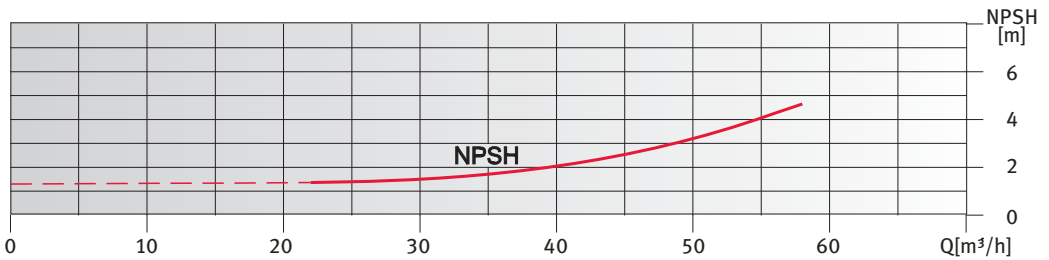
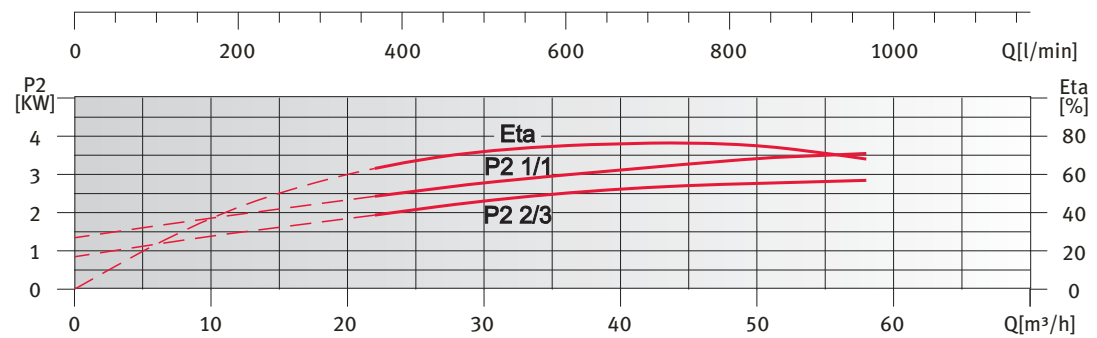
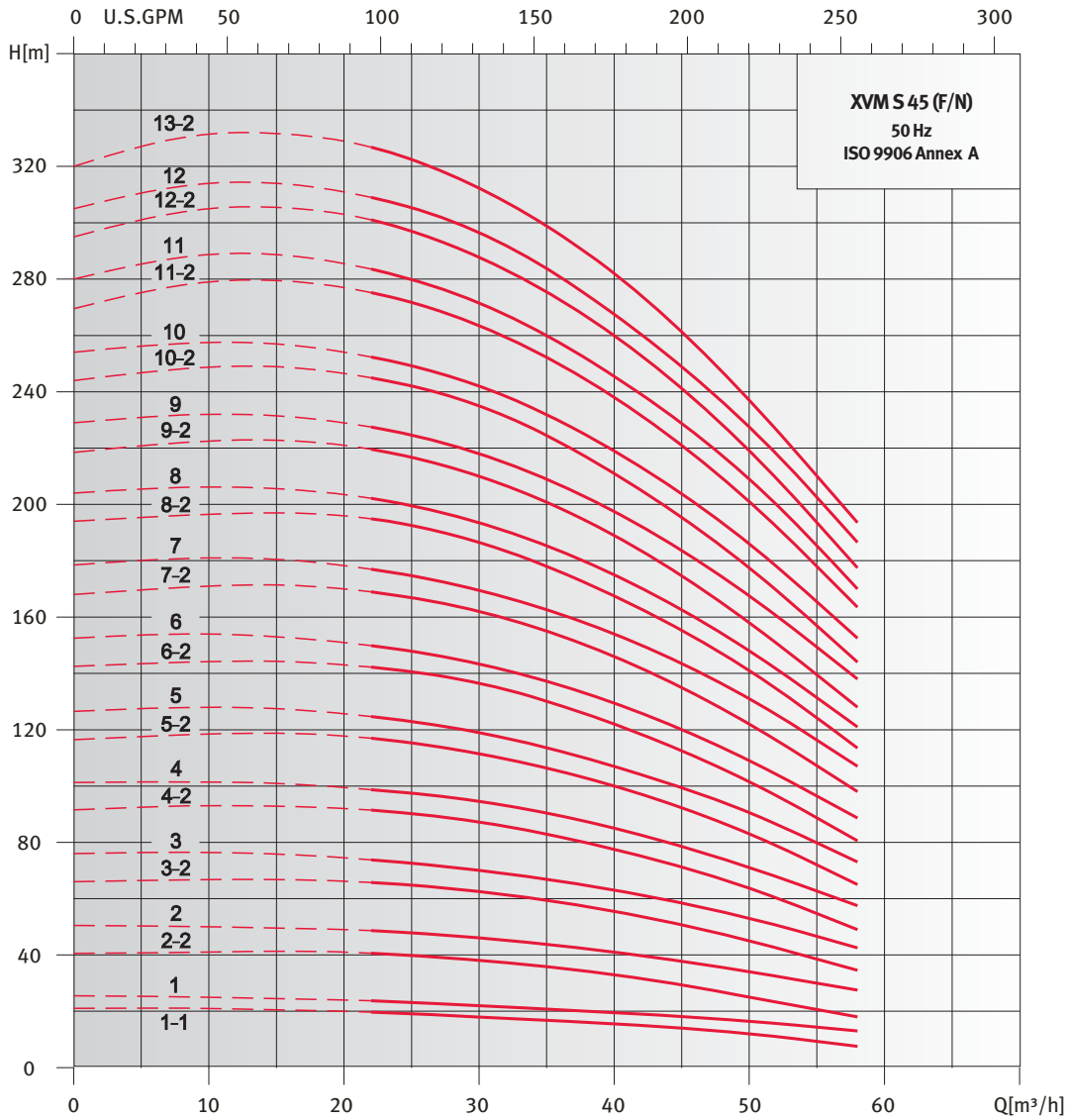


## 尺寸和重量 - XVM S32

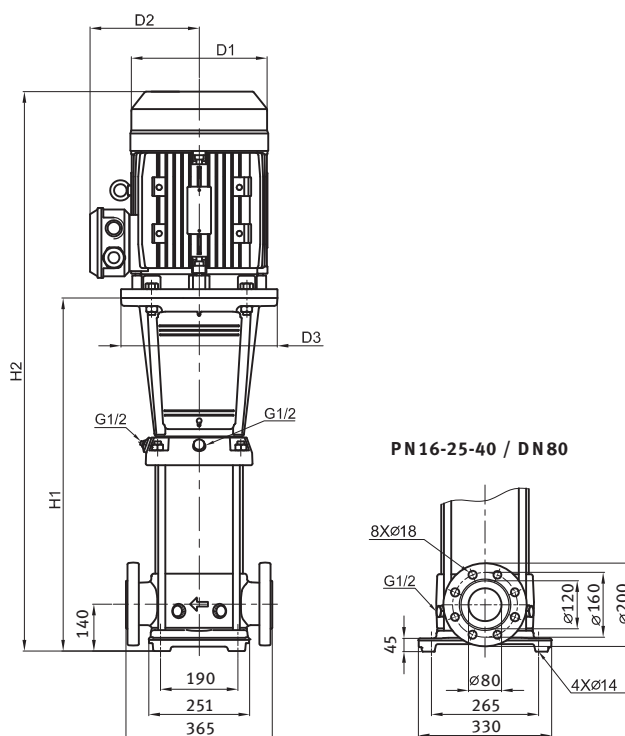


水泵型号	电机 P <sub>2</sub> [KW]	XVM S 尺寸 [mm]					净重 [kg]	
		德 法兰		D1	D2	D3	德	法兰
		H1	H2					
XVM S 32-1-1	1.5	504	779	175	140	280	64.6	
XVM S 32-1	2.2	504	779	175	140	280	66.7	
XVM S 32-2-2	3.0	574	894	196	148	280	75.6	
XVM S 32-2	4.0	574	909	219	162	280	82.6	
XVM S 32-3-2	5.5	644	1004	234	199	300	99.5	
XVM S 32-3	5.5	644	1004	234	199	300	99.5	
XVM S 32-4-2	7.5	714	1114	234	199	300	111.5	
XVM S 32-4	7.5	714	1114	234	199	300	111.6	
XVM S 32-5-2	11.0	894	1294	268	215	350	148.1	
XVM S 32-5	11.0	894	1294	268	215	350	148.2	
XVM S 32-6-2	11.0	964	1409	268	215	350	151.1	
XVM S 32-6	11.0	964	1409	268	215	350	151.2	
XVM S 32-7-2	15.0	1034	1523	268	215	350	165.2	
XVM S 32-7	15.0	1034	1523	268	215	350	165.2	
XVM S 32-8-2	15.0	1104	1593	268	215	350	168.4	
XVM S 32-8	15.0	1104	1593	268	215	350	168.4	
XVM S 32-9-2	18.5	1174	1709	317	242	350	206.0	
XVM S 32-9	18.5	1174	1709	317	242	350	206.1	
XVM S 32-10-2	18.5	1244	1779	317	242	350	208.6	
XVM S 32-10	18.5	1244	1779	317	242	350	208.7	
XVM S 32-11-2	22.0	1314	1893	317	242	350	222.0	
XVM S 32-11	22.0	1314	1893	317	242	350	222.0	
XVM S 32-12-2	22.0	1384	1963	317	242	350	224.6	
XVM S 32-12	22.0	1384	1963	317	242	400	224.6	
XVM S 32-13-2	30.0	1384	2077	317	290	400	312.5	
XVM S 32-13	30.0	1454	2077	317	290	400	312.5	
XVM S 32-14-2	30.0	1524	2147	317	290	400	315.1	
XVM S 32-14	30.0	1524	2147	317	290	400	315.1	

**XVMS45**

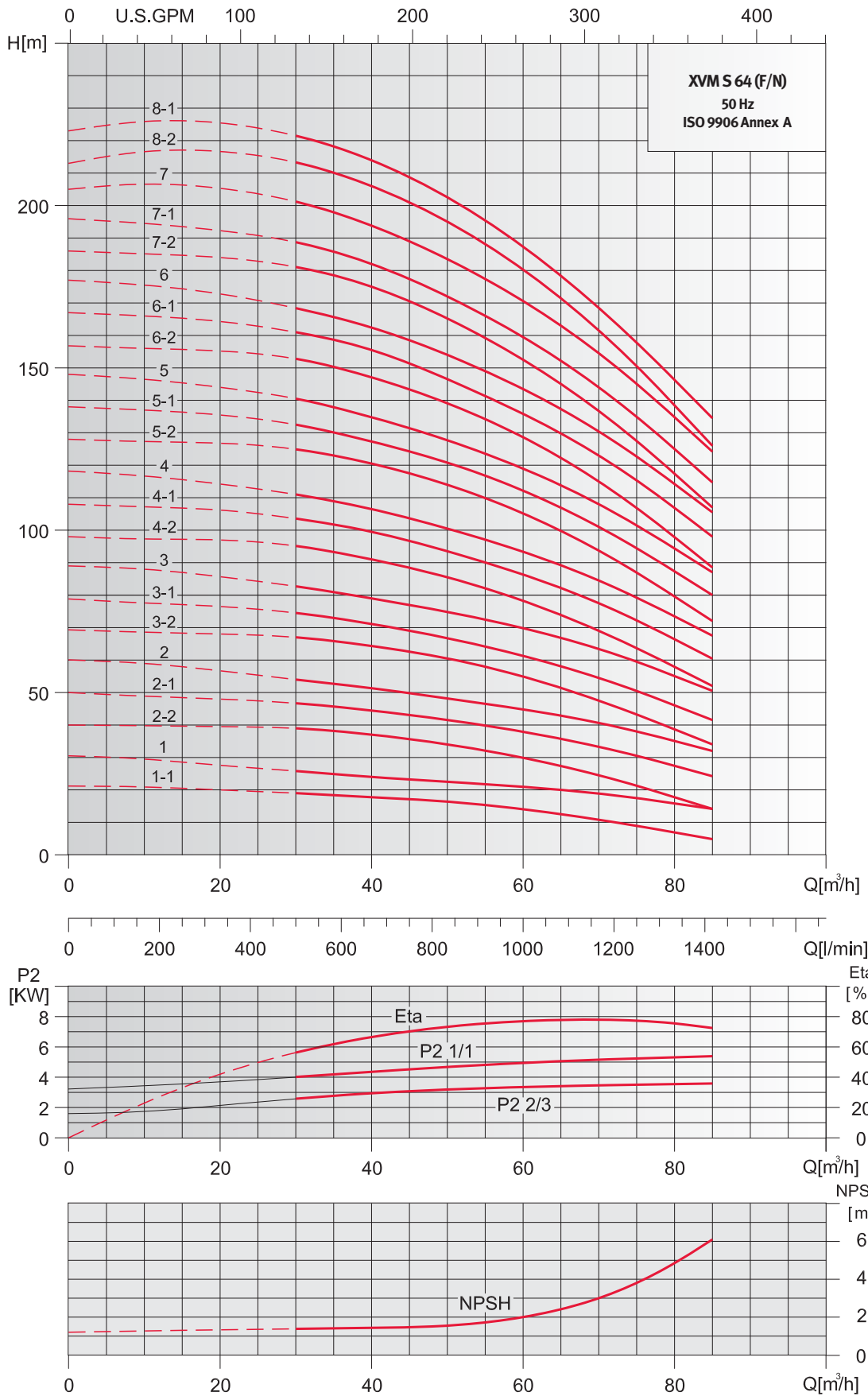


## 尺寸和重量 - XVM S45

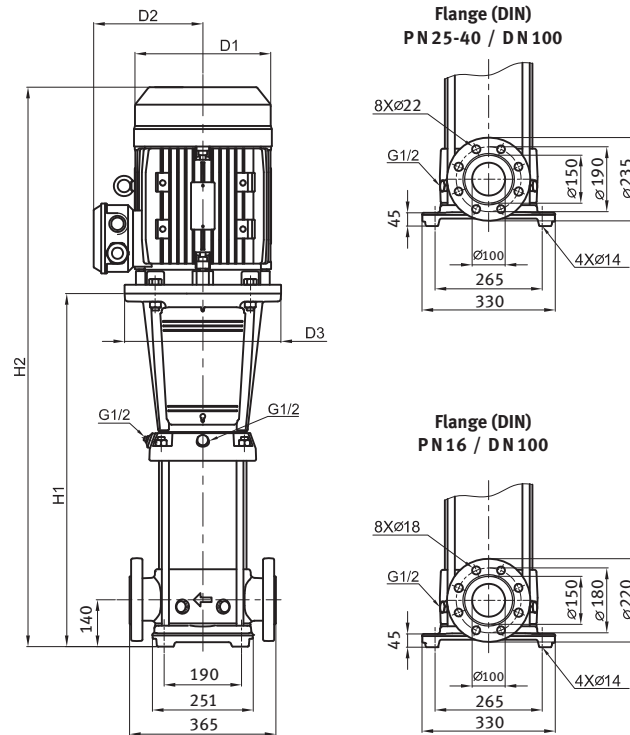


水泵型号	电机 P <sub>2</sub> [KW]	XVM S 尺寸 [mm]					净重 [kg]	
		德 法兰		D1	D2	D3	德 法兰	
		H1	H2				德	法兰
XVM S 45-1-1	3.0	559	879	196	148	280	79.3	
XVM S 45-1	4.0	559	894	219	162	280	86.3	
XVM S 45-2-2	5.5	639	999	234	199	300	103.8	
XVM S 45-2	7.5	639	1039	234	199	300	112.8	
XVM S 45-3-2	11.0	829	1274	268	215	350	150.0	
XVM S 45-3	11.0	829	1274	268	215	350	150.1	
XVM S 45-4-2	15.0	909	1398	268	215	350	164.7	
XVM S 45-4	15.0	909	1398	268	215	350	164.7	
XVM S 45-5-2	18.5	989	1524	317	242	350	203.4	
XVM S 45-5	18.5	989	1524	317	242	350	203.4	
XVM S 45-6-2	22.0	1069	1648	317	242	350	217.8	
XVM S 45-6	22.0	1069	1648	317	242	350	217.8	
XVM S 45-7-2	30.0	1149	1772	317	290	400	306.7	
XVM S 45-7	30.0	1149	1772	317	290	400	306.7	
XVM S 45-8-2	30.0	1229	1852	317	290	400	310.4	
XVM S 45-8	30.0	1229	1852	317	290	400	310.4	
XVM S 45-9-2	30.0	1309	1932	317	290	400	314.0	
XVM S 45-9	37.0	1309	2034	398	365	400	383.1	
XVM S 45-10-2	37.0	1389	2114	398	365	400	386.7	
XVM S 45-10	37.0	1389	2114	398	365	400	386.7	
XVM S 45-11-2	45.0	1469	2194	398	365	450	418.3	
XVM S 45-11	45.0	1469	2194	398	365	450	418.3	
XVM S 45-12-2	45.0	1549	2274	398	365	450	421.9	
XVM S 45-12	45.0	1549	2274	398	365	450	421.9	
XVM S 45-13-2	45.0	1629	2354	398	365	450	425.5	

## XVMS64



## 尺寸和重量 - XVM S 64



水泵型号	电机 P <sub>2</sub> [KW]	德标法兰		XVM S 尺寸 [mm]			净重 [kg] 德标法兰
		H1	H2	D1	D2	D3	
XVM S 64-1-1	4.0	563	898	219	162	280	81.94
XVM S 64-1	5.5	563	923	234	199	300	95.82
XVM S 64-2-2	7.5	646	1046	234	199	300	108.75
XVM S 64-2-1	11.0	756	1201	268	215	350	142.33
XVM S 64-2	11.0	756	1201	268	215	350	142.33
XVM S 64-3-2	15.0	838	1327	268	215	350	157.34
XVM S 64-3-1	15.0	838	1327	268	215	350	157.34
XVM S 64-3	18.5	838	1373	317	242	350	192.34
XVM S 64-4-2	18.5	921	1456	317	242	350	196.21
XVM S 64-4-1	22.0	921	1500	317	242	350	206.97
XVM S 64-4	22.0	921	1500	317	242	350	206.97
XVM S 64-5-2	30.0	1003	1626	317	290	400	296.09
XVM S 64-5-1	30.0	1003	1626	317	290	400	296.09
XVM S 64-5	30.0	1003	1626	317	290	400	296.09
XVM S 64-6-2	30.0	1086	1709	317	290	400	299.97
XVM S 64-6-1	37.0	1086	1811	398	365	400	368.97
XVM S 64-6	37.0	1086	1811	398	365	400	368.97
XVM S 64-7-2	37.0	1168	1893	398	365	400	372.88
XVM S 64-7-1	37.0	1168	1893	398	365	400	372.88
XVM S 64-7	45.0	1172	1897	398	365	450	400.88
XVM S 64-8-2	45.0	1255	1980	398	365	450	404.91
XVM S 64-8-1	45.0	1255	1980	398	365	450	404.94

## 输送液体

... XVM S 系列水泵可以输送多种液体，不同的液体有不同的特点和要求。

### XVMSF 型号

- ... 非腐蚀性液体
- ... 用于液体输送，循环和冷、热清洁水的增压。

### XVMSN 型号

- ... 工业液体
- ... 弱酸性液体

... 一些典型的输送液体参见如下。

其他的泵形式也可能适用，但下表中所列出的被认为是最恰当的参考数据。  
表中内容仅供通常参考，并不能代替泵在特定工作条件下进行实际测试。

... 在选择不同型号(F/N)的水泵时，为了预防设备损坏，应特别注意输送液体的浓度，凝点和密度。  
同时，也应注意水泵可以承受的压力和温度的限值。

## 输送液体参考表

输送液体	“液体浓度, 液体温度”	XVM S F		XVM S N	
		EPDM	Viton	EPDM	Viton
醋酸	25 °C			•	
碱性清洗剂		•			
硫酸铝	10%, 25 °C				•
氨水	20%, 40 °C	•			
碳酸氢氨	10%, 40 °C	•		•	
苯甲酸	10%, 90 °C				•
硼酸	不饱和溶液, 60 °C				•
丁醇	60 °C	•			
醋酸钙	30%, 50 °C	•			
氢氧化钙	饱和溶液, 50 °C	•			
铬酸	1%, 20 °C				•
冷凝水	90 °C	•			
硫酸铜	不饱和溶液, 60 °C				•
完全除盐水 (软化水)	50 °C			•	
乙醇	100%, 20 °C	•			
乙二醇/二甘醇	40%, 70 °C	•	•	•	•
固定剂	25 °C				•
甲酸	5%, 20 °C			•	



输送液体	“液体浓度, 液体温度”	XVM S F		XVM S N	
		EPDM	Viton	EPDM	Viton
果汁	50°C				
甘油	50%, 50°C	•			
燃油油		•			•
液压油	100%, 100°C		•		
异丙醇		•			
乳酸	10%, 20°C				•
亚油酸	100%, 20°C	•			
亚麻子油	60°C		•		
烈性酒	60°C				•
玉米油	80°C		•		
马来酸	50%, 50°C				•
甲醇	100%, 20°C	•			
机油	100%, 80°C	•			
油水混合物	100°C		•		
草酸	1%, 20°C			•	
花生油	100%, 80°C		•		
磷酸	20%, 20°C			•	
聚二醇	90°C		•		•
聚乙二醇	40%, 70°C	•			
碳酸钾	10%, 60°C	•			
碳酸氢钾	10%, 60°C	•			
高锰酸钾	5%, 20°C			•	
硫酸钾	不饱和溶液, 80°C			•	
菜油	100%, 80°C		•		
硅油	100%		•		
碳酸钠	10%, 60°C			•	
氢氧化钠	25%, 50°C			•	
硝酸钠	不饱和溶液, 80°C			•	
磷酸钠	5%, 100°C			•	
硫酸钠	10%, 60°C			•	
硫酸	5%, 25°C				•
水					
游泳池水	35°C	•		•	
去离子水	50°C			•	
蒸馏水	50°C			•	
去碳酸水				•	
软化水				•	
热水				•	
锅炉水				•	
纯水				•	
冲洗水]		•		•	













COLLECTING  
MAKING POTABLE  
PRESSURISING  
RECIRCULATING  
REUSING  
EVACUATING  
CLEANING

ESPA GROUP supporting you  
with all the technology,  
products and service you need.