

莱丹加热器: 从小巧型到强劲型

莱丹加热器亮点:LHS 系列



图片: LHS 21S SYSTEM (第28-29 页)

1		结构紧凑: 结构精巧·便于机械结构固定安装
2		性能可靠: 具创新专利的元件保护功能·加热管更耐用
3		维修方便: 加热管的更换更快捷方便
4		功率调节电路: 不需外加固态继电器 (如: 半导体继电器)
5		热电偶: SYSTEM 系列产品内置热电偶·更精准·重复性更高
6		液晶显示: SYSTEM 系列精确显示状态信息

7 专业集成或单独控制工作

工作模式 LHS SYSTEM	闭环模式	开环控制
内置电位计设定	电位计温度调节 液晶显示设定温度和实际温度	电位计功率调节 液晶显示设定功率百分比和实际温度
外部接口设定	外部控制器温度调节 液晶显示设定温度和实际温度	外部控制器功率调节 液晶显示设定功率百分比和实际温度

LHS 加热器系列

LHS系列加热器功率范围从550W到40kW。

该产品组合可实现所有热风应用。使用LHS加热器，您会感受到最先进的技术。CLASSIC、PREMIUM和SYSTEM可满足客户的不同需求。

产品特性	CLASSIC	PREMIUM	SYSTEM
便于安装(可从上面安装)	✓	✓	✓
加热管过热监测·并有报警输出	✓		
设备整体过热监测·并有报警输出	✓		
加热管过热保护·并有报警输出		✓	✓
设备整体过热保护·并有报警输出		✓	✓
电位计加热无级调节		✓	✓
模拟量远程控制接口(4-20 mA或0-10 V)			✓
开闭环控制模式可选			✓*
LED 显示 (额定值 - 实际值显示)			✓*

*表示适用于除LHS 91 SYSTEM外的其他加热器

传承莱丹一贯的品质，具有专利的加热管保护功能的优化设计，延长了加热管的使用寿命。内置热电偶和温度控制，使LHS SYSTEM加热器的使用更简单。内置功率调节，无需外部控制，简化布线。

型号	LHS 15		LHS 21		LHS 41		LHS 61		LHS 91
			S	L	S	L	S	L	
额定功率范围	550 W 800 W	1000 W 2000 W	3.3 kW 3.3 kW	2.0 kW 3.6 kW	2.0 kW 5.5 kW	4.0 kW 9.0 kW	5.0 kW 16 kW	11 kW 40 kW	
目录页码	26		28		30		32		34

LHS 15: 结构小巧、性能可靠

这款小巧的加热器可提供高达650°C的热风。它具有莱丹加热器所有的显著特点：加热器寿命长、保护可靠、标准工业接口。总之，莱丹产品具有一如既往的高品质，已完美应用于半导体、电子、汽车及其他工业。

加热器

LHS 15

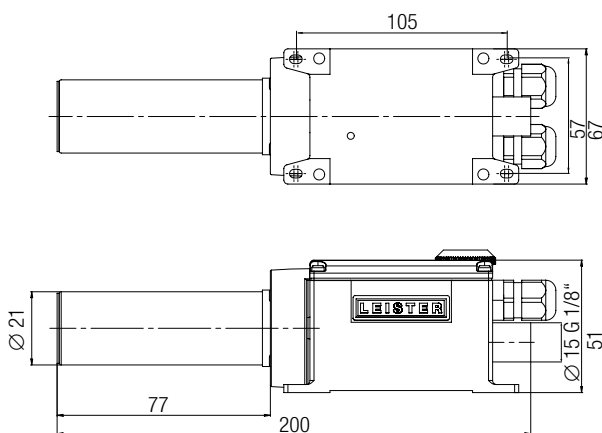


技术参数

出风口最高空气温度	°C	650
入风口最高空气温度	°C	65
应用环境最高温度	°C	65
最小风量		见第27页图表所示
相对湿度	%	5-95 非冷凝
入风口最高风压	kPa	100
重量	kg	0.48

欧标符合标识	CE
认证许可标识	Ⓢ
安全防护等级II	Ⓜ

安装尺寸 单位 mm



相关组合应用

- 莱丹加热器满功率工作，不带风嘴，莱丹鼓风机工作频率50 Hz，风管长度1.5 m，气流无阻断。
- 距离出风口3 mm处热风温度最高点。
- 在0°C, 101.3 kPa时，风量。符合DIN 1343标准。

鼓风机型号	LHS 15数量x 额定功率W	LHS15 x 风量l/ min	LHS15 x 温度°C
ROBUST	1 x 800	1 x 150	420
ROBUST	2 x 800	2 x 130	460

热风系统配置不同(如风嘴、风管、环境因素)，可能导致风量和温度不同



LHS加热器用于清除活性炭过滤器金属管

加热器

LHS 15 CLASSIC



加热功率不可调

加热管过热监控和设备整体过热报警触点

加热器

LHS 15 PREMIUM



电位计加热功率无级调节

加热管过热保护和设备整体过热报警输出触点

加热器

LHS 15 SYSTEM



可使用电位计或远程控制接口·调节加热功率和温度

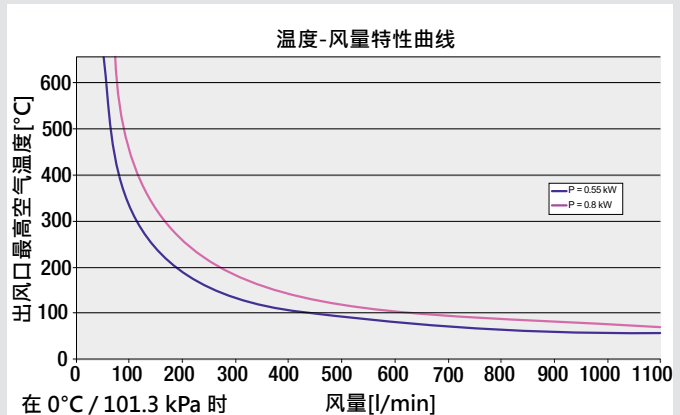
加热管过热保护和设备整体过热报警输出触点

远程控制接口·用于连接外部温度控制器(莱丹CSS 或 PLC)

加热器
控制器

订货号:	CLASSIC	PREMIUM	SYSTEM
LHS 15 0.55 kW / 120V	139.873	139.908	139.894
LHS 15 0.8 kW / 230V	139.874	139.893	139.895

需要其它加热器和鼓风机信息和专业建议·请联系莱丹本地经销商。



附件见第36页

LHS 21: 专业应用的设计

这些先进的加热器按最小尺寸区分-紧凑的设计(仅67mm 宽)-兼具长寿命，且易于专业集成，新型LHS 系列适合各种特殊应用。得益于莱丹热风应用技术，杀菌、干燥、焊接、清洁、热缩、成型、吹毛刺及热熔胶活化等工艺更高效更可靠!

加热器

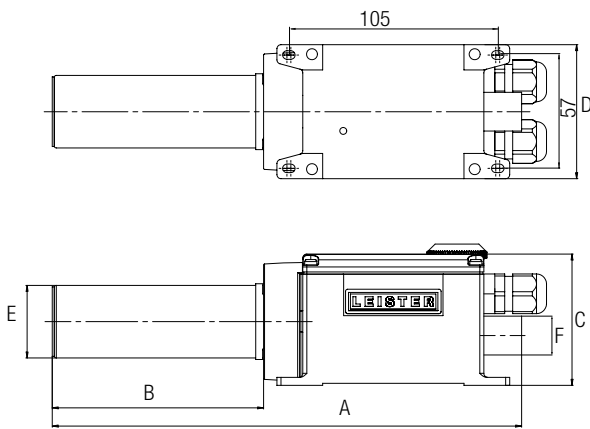
LHS 21



技术参数 LHS 21S / 21L

出风口最高空气温度	°C	650
入风口最高空气温度	°C	65
应用环境最高温度	°C	65
最小风量		见第29 页图表所示
相对湿度	%	5 - 95 非冷凝
入风口最高风压	kPa	100
重量 21S / 21L	kg	0.55 / 0.65
欧标符合标识		CE
认证符合标识		Ⓢ
安全防护等级 II		Ⓜ

安装尺寸 单位 mm



型号	A	B	C	D	E	F
LHS 21S	236	106	66	67	∅ 36.5	∅ 19.5 G 3/8"
LHS 21L	266	136	66	67	∅ 36.5	∅ 19.5 G 3/8"

相关组合应用

- 莱丹加热器满功率工作，不带风嘴，莱丹鼓风机工作频率50 Hz，风管长度 1.5 m，气流无阻断
- 距离出风口3 mm 处热风温度最高点
- 在0 °C, 101.3 kPa时，风量，符合DIN 1343标准

鼓风机型号	LHS 21S数量x 额定功率kW	LHS 21S x 风量l/min.	LHS 21S 温度°C
ROBUST	1 × 1.0	1 × 640	160
ROBUST	2 × 1.0	2 × 420	200
ROBUST	4 × 1.0	4 × 240	300
ROBUST	1 × 2.0	1 × 590	300
ROBUST	2 × 2.0	2 × 390	380
ROBUST	4 × 2.0	4 × 220	540
MONO	2 × 1.0	2 × 341	236
MONO	1 × 2.0	1 × 525	333
MONO	2 × 2.0	2 × 353	450
鼓风机型号	LHS 21L数量x 额定功率kW	LHS 21L x 风量l/min.	LHS 21L 温度°C
ROBUST	1 × 3.3	1 × 550	520
ROBUST	2 × 3.3	2 × 390	610
AIRPACK	2 × 3.3	2 × 1210	270
AIRPACK	4 × 3.3	4 × 700	340
MONO	1 × 3.3	1 × 430	610

热风系统配置不同(如风嘴、风管、环境因素)，可能导致风量和温度不同



先进的加热器用于
灯泡生产工作台

加热器

LHS 21 CLASSIC



加热功率不可调

加热管过热监控和设备整体过热报警触点

加热器

LHS 21 PREMIUM



电位计加热功率无级调节

加热管过热保护和设备整体过热报警输出触点

加热器

LHS 21 SYSTEM



可使用电位计或远程控制接口·调节加热功率和温度

加热管过热保护和设备整体过热报警输出触点

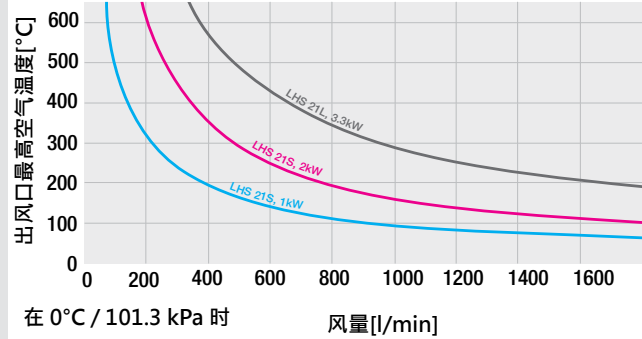
远程控制接口·用于连接外部温度控制器 (莱丹CSS 或 PLC)

加热器
控制器

订货号:		CLASSIC	PREMIUM	SYSTEM
LHS 21S 1.0 kW/120V		139.868	140.454	140.458
LHS 21S 1.0 kW/230V		139.869	140.455	140.459
LHS 21S 2.0 kW/120V		139.870	140.456	140.460
LHS 21S 2.0 kW/230V		139.871	139.909	139.910
LHS 21L 3.3 kW/230V		139.872	140.457	140.461

需要其它加热器和鼓风机信息和专业建议·请联系莱丹本地经销商。

温度-风量特性曲线



➔ 附件见第36页

LHS 41: 结构紧凑, 性能卓越

中型LHS 41 系列加热器应用广泛。安装底座结构紧凑，便于集成。Ø50mm 加热管径，能通过足够风量，适合高要求的应用场合。

加热器


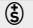
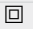
LHS 41



技术参数

LHS 41S / 41L

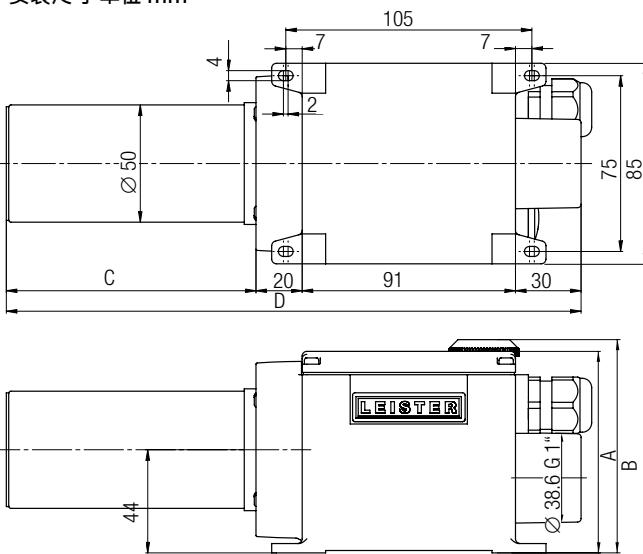
出风口最高空气温度	°C	650
入风口最高空气温度	°C	65
应用环境最高温度	°C	65
最小风量		见第31 页图表所示
相对湿度	%	5 - 95 非冷凝
入风口最高风压	kPa	100
重量 41S / 41L	kg	0.85 / 0.95

欧标符合标识 
 认证许可标识 
 安全防护等级 II 

相关组合应用

- 莱丹加热器满功率工作，不带风嘴，莱丹鼓风机工作频率50 Hz，风管长度 1.5 m，气流无阻断
- 距离出风口3 mm 处热风温度最高点
- 在0 °C, 101.3 kPa时，风量，符合DIN 1343标准

安装尺寸 单位 mm



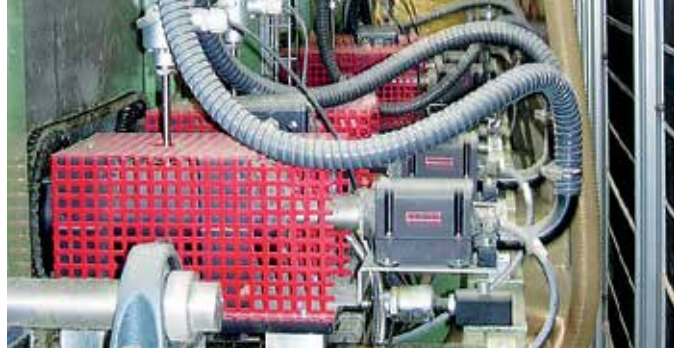
型号	A	B	C	D
LHS 41S CLASSIC	86	86	106	245
LHS 41L CLASSIC	86	86	136	275
LHS 41S PREMIUM	86	91	106	245
LHS 41L PREMIUM	86	91	136	275
LHS 41S SYSTEM	86	91	106	245
LHS 41L SYSTEM	86	91	136	275

鼓风机型号	LHS 41S数量x 额定功率kW	LHS 41S x 风量l/min.	LHS 41S 温度°C
ROBUST	2 × 2.0	2 × 480	300
ROBUST	4 × 2.0	4 × 250	450
ROBUST	1 × 3.6	1 × 810	370
ROBUST	2 × 3.6	2 × 470	540
SILENCE	2 × 2.0	2 × 460	290
SILENCE	4 × 2.0	4 × 380	300
SILENCE	1 × 3.6	1 × 440	600
SILENCE	2 × 3.6	2 × 410	600
SILENCE	4 × 3.6	4 × 330	600
ASO	4 × 2.0	4 × 500	230
ASO	4 × 3.6	4 × 480	450
MONO	1 × 2.0	1 × 750	250
MONO	1 × 3.6	1 × 665	468

鼓风机型号	LHS 41L数量x 额定功率kW	LHS 41L x 风量l/min.	LHS 41L 温度°C
ROBUST	2 × 2.0	2 × 510	310
ROBUST	4 × 2.0	4 × 270	470
ROBUST	1 × 4.0	1 × 810	390
ROBUST	2 × 4.0	2 × 450	560
SILENCE	2 × 2.0	2 × 453	320
SILENCE	4 × 2.0	4 × 368	330
SILENCE	1 × 4.0	1 × 410	620
SILENCE	2 × 4.0	2 × 400	620
SILENCE	4 × 4.0	4 × 330	630
ASO	4 × 2.0	4 × 500	270

热风系统配置不同(如风嘴、风管、环境因素)，可能导致风量和温度不同

生产线上使用LHS加热器干燥绝缘材料



加热器

LHS 41 CLASSIC



加热功率不可调

加热管过热监控和设备整体过热报警触点

加热器

LHS 41 PREMIUM



电位计加热功率无级调节

加热管过热保护和设备整体过热报警输出触点

加热器

LHS 41 SYSTEM



可使用电位计或远程控制接口·调节加热功率和温度

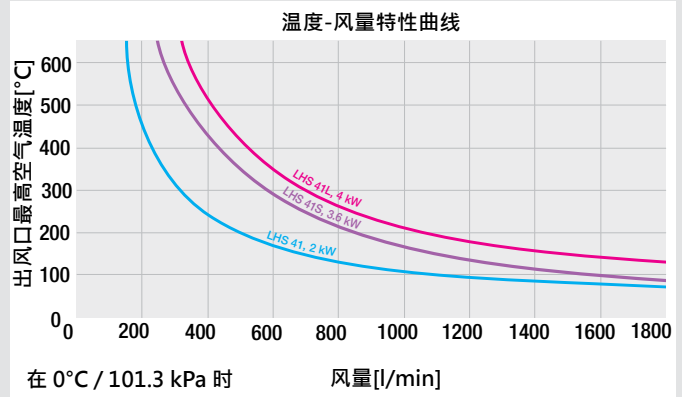
加热管过热保护和设备整体过热报警输出触点

远程控制接口·用于连接外部温度控制器 (莱丹CSS 或PLC)

加热器
控制器

订货号:		CLASSIC	PREMIUM	SYSTEM
LHS 41S	2.0 kW / 120V	143.292	143.289	143.279
LHS 41S	2.0 kW / 230V	143.291	143.287	143.278
LHS 41S	3.6 kW / 230V	143.290	143.283	142.489
LHS 41L	4.4 kW / 230V	145.726	145.435	145.729
LHS 41L	2.0 kW / 400V	143.293	143.281	142.492
LHS 41L	4.4 kW / 400V	143.294	143.282	143.280
LHS 41L	5.5 kW / 400V	145.727	145.438	145.728

需要其它加热器和鼓风机信息和专业建议·请联系莱丹本地经销商



→ 附件见第37页

LHS 61: 大功率型号产品

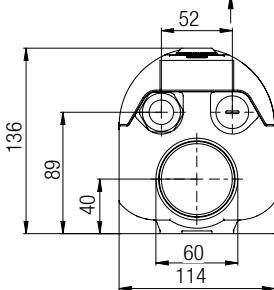
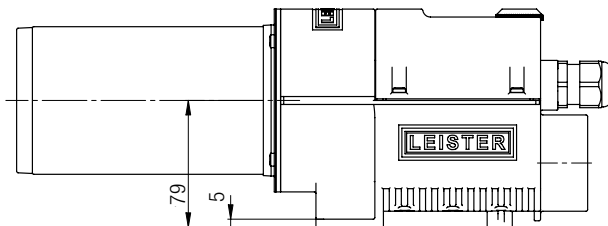
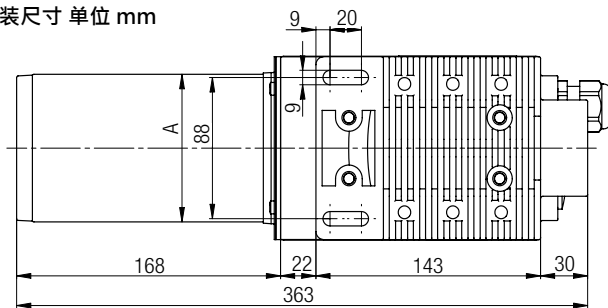
LHS 61 系列适用于高要求场合。LHS 61S 具有 $\varnothing 62\text{mm}$ 出口管径及LHS 61L 具有 $\varnothing 92\text{mm}$ 出口管径能提供充足风量，最大功率高达16kW。

加热器

LHS 61



安装尺寸 单位 mm



型号	A
LHS 61S CLASSIC	$\varnothing 62$
LHS 61L CLASSIC	$\varnothing 92$
LHS 61S PREMIUM	$\varnothing 62$
LHS 61L PREMIUM	$\varnothing 92$
LHS 61S SYSTEM	$\varnothing 62$
LHS 61L SYSTEM	$\varnothing 92$

相关组合应用

- 莱丹加热器满功率工作，不带风嘴，莱丹鼓风机工作频率50 Hz，风管长度 1.5 m，气流无阻断。
- 距离出风口3 mm 处热风温度最高点。
- 在 0°C , 101.3 kPa时，风量。符合DIN 1343标准。

鼓风机型号	LHS 61S数量x 额定功率kW	LHS 61S x 风量l/min.	LHS 61S 温度 $^\circ\text{C}$
ROBUST	2 x 4.0	2 x 500	490
ROBUST	1 x 6.0	1 x 910	410
SILENCE	2 x 4.0	2 x 620	380
SILENCE	1 x 6.0	1 x 690	500
SILENCE	2 x 4.0	2 x 620	380
SILENCE	2 x 6.0	2 x 590	510
ASO	2 x 4.0	2 x 830	310
ASO	2 x 6.0	2 x 743	430
ASO	4 x 6.0	4 x 667	470
AIRPACK	1 x 4.0	1 x 3080	120
AIRPACK	2 x 4.0	2 x 1730	170
AIRPACK	4 x 4.0	4 x 960	280
AIRPACK	1 x 6.0	1 x 2950	160
AIRPACK	2 x 6.0	2 x 1700	240
AIRPACK	4 x 6.0	4 x 970	390

鼓风机型号	LHS 61L数量x 额定功率kW	LHS 61L x 风量l/min.	LHS 61L 温度 $^\circ\text{C}$
ROBUST	1 x 8.0	1 x 1038	500
SILENCE	2 x 8.0	2 x 1029	440
SILENCE	1 x 11.0	1 x 1220	480
SILENCE	2 x 11.0	2 x 980	560
AIRPACK	1 x 8.0	1 x 3433	190
AIRPACK	2 x 8.0	2 x 2313	310
AIRPACK	4 x 8.0	4 x 979	510
AIRPACK	1 x 11.0	1 x 3380	230
AIRPACK	2 x 11.0	2 x 1840	380
AIRPACK	4 x 11.0	4 x 1010	590
AIRPACK	1 x 16.0	1 x 3450	360
AIRPACK	2 x 16.0	2 x 1930	550
ASO	1 x 11.0	1 x 1600	390
ASO	2 x 11.0	2 x 1480	420
ASO	4 x 11.0	4 x 1160	520
ASO	1 x 16.0	1 x 1500	610

热风系统配置不同(如风嘴、风管、环境因素)，可能导致风量和温度不同

包装线上的3台带宽槽风嘴
LHS 61S 加热器



加热器

LHS 61 CLASSIC



加热功率不可调

加热管过热监控和设备整体过热报警触点

加热器

LHS 61 PREMIUM



电位计加热功率无级调节

加热管过热保护和设备整体过热报警输出触点

加热器

LHS 61 SYSTEM



可使用电位计或远程控制接口·调节加热功率和温度

加热管过热保护和设备整体过热报警输出触点

远程控制接口·用于连接外部温度控制器 (莱丹CSS 或 PLC)

加热器
控制器

技术参数

LHS 61S / 61L

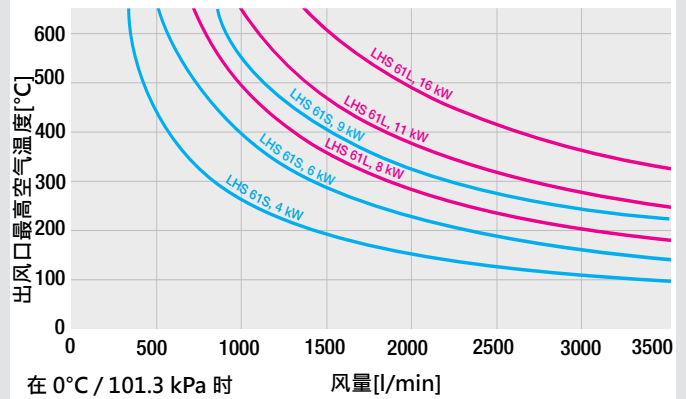
出风口最高空气温度	°C	650
入风口最高空气温度	°C	65
应用环境最高温度	°C	65
最小风量		见第33页图表所示
相对湿度	%	5 - 95 非冷凝
入风口最高风压	kPa	100
重量 61S / 61L	kg	3.15 / 3.65

欧标符合标识	CE
认证符合标识	Ⓢ
安全防护等级 I	Ⓢ

61L		3 x 230		3 x 400		3 x 480	
应用电压	V ~						
额定功率	kW	8	10	5	8	8	
CLASSIC	订货号	143.710	143.489	143.711	143.712	143.713	
PREMIUM	订货号	143.718	143.719	143.720	143.721	143.723	
SYSTEM	订货号	143.732	143.733	143.734	143.735	143.736	

61S		3 x 400		3 x 480	
应用电压	V ~				
额定功率	kW	11	16	11	16
CLASSIC	订货号	143.699	143.488	143.700	143.487
PREMIUM	订货号	143.722	143.485	143.724	143.486
SYSTEM	订货号	142.568	143.478	143.737	143.479

温度-风量特性曲线



61S		3 x 230		1 x 400		3 x 400		
应用电压	V ~							
额定功率	kW	4	6	8	8.5	4	6	9
CLASSIC	订货号	143.707	143.696	142.839	145.732	143.708	143.490	143.697
PREMIUM	订货号	143.714	143.484		145.442	143.715	143.481	143.716
SYSTEM	订货号	143.726	143.727		145.734	143.728	142.496	143.729

61S		1 x 480		3 x 480	
应用电压	V ~				
额定功率	kW	8	4	6	
CLASSIC	订货号	145.730	143.709	143.698	
PREMIUM	订货号	145.439	143.717	143.483	
SYSTEM	订货号	145.733	143.730	143.731	

→ 附件见第38/39页

LHS 91: 智能设计、功率强劲

具有40kW的LHS91加热器可满足最大功率的加热应用要求。由于性能卓越，它甚至可替代多种燃气加热器。

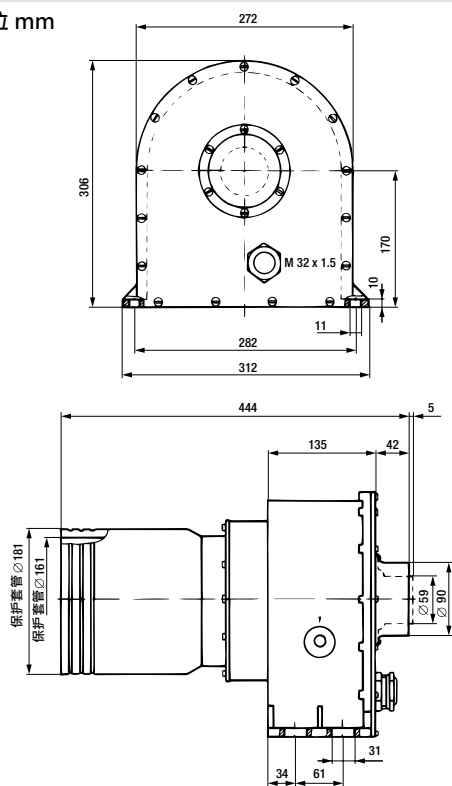
加热器

LHS 91



技术参数 LHS 91		BASIC	SYSTEM
出风口最高空气温度	°C	650	650
最小风量见第35页			
入风口最高空气温度	°C	50	50
最高应用环境温度	°C	60	60
重量	kg	13.5	13.5
欧标符合标识		CE	CE
安全防护等级 I		⊕	⊕

安装尺寸 单位 mm



应用电压 V ~	3 x 230	3 x 400	3 x 480	3 x 480
额定功率 kW	28	11	32	32
BASIC 订货号			100.764	100.766
SYSTEM 订货号	140.357	140.358	140.356	146.862
			139.206	145.685

进气管 90 mm 标准型。
(可选配Φ59mm的107.232接头连接Φ60风管)

可能的组合应用

- 莱丹加热器满功率工作，不带风嘴，莱丹鼓风机工作频率50 Hz，风管长度3 m，气流无阻断。
- 出风口3 mm处，热风温度最高点。
- 在20 °C, 101.3 kPa时，风量，符合ISO 6358 标准。

鼓风机型号	LHS 数量x 额定功率kW	LHS91 风量l/min	LHS91 温度°C
ASO	2 x 32	2 x 4200	500
AIRPACK	1 x 32	1 x 3300	540

标准90毫米进气管 (59 mm可选，107.232软管连接件直径60毫米)

热风系统配置不同(如风嘴、风管、环境因素)，可能导致风量和温度不同



2 台加热器和2 台鼓风机用于干燥水泥浇注管道·2 个宽槽风嘴提供均匀分布的热风

加热器

LHS 91 BASIC



加热功率不可调

加热器

LHS 91 SYSTEM

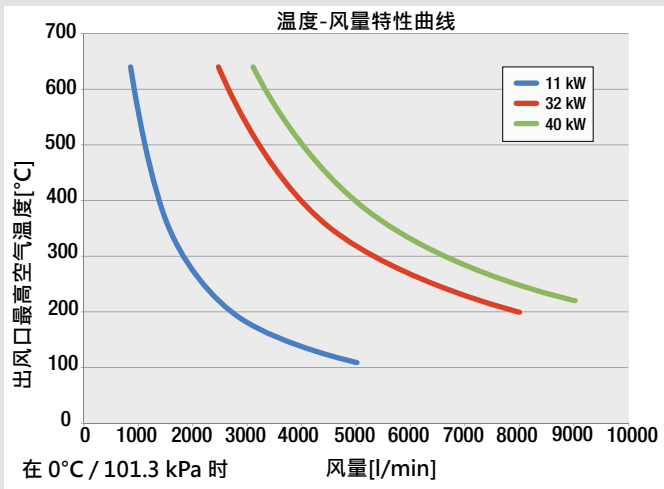


使用电位计或远程控制控制接口·可无级调节加热功率和温度

加热管保护功能和设备整体过热报警输出触点

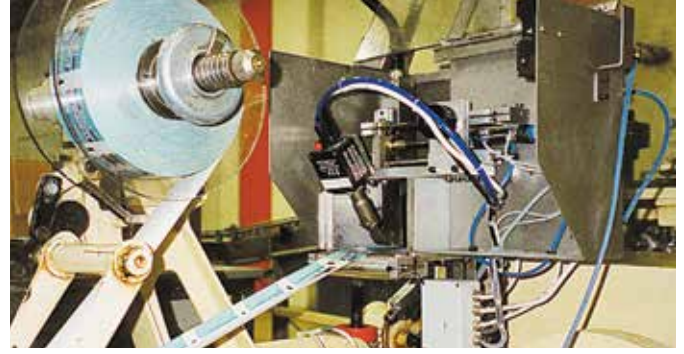
远程控制接口·用于连接温度控制器(莱丹CSS 或PLC)

加热器
控制器



→ 附件见第39页

标签干燥工艺中·加热器和鼓风机适用于
高速印刷时进行快速干燥



LHS 15 (Ø 21.3 mm) 附件

	107.282 法兰风嘴,直插式 a = 40 mm
	107.144 圆形风嘴,直插式 107.145 Ø 5 mm Ø 10 mm
	107.152 圆形风嘴,直插式 Ø 12 mm
	107.310 筛网风嘴,直插式(a × b) 20 × 35 mm 107.311 50 × 35 mm
	107.324 筛网风嘴,直插式 圆形风嘴 Ø 5 mm a = 10 mm
	105.549 宽槽风嘴,直插式(a × b) 10 × 2 mm, 弯曲 105.559 20 × 2 mm, 长度55 mm 105.548 40 × 5 mm 105.547 50 × 8 mm
	144.035 压缩空气接头
	143.533 安装转接板LHS 15 替代 LE 700

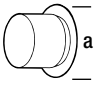

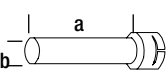
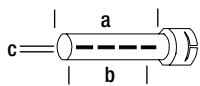
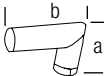

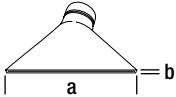
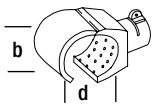
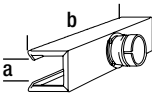
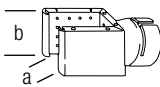
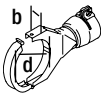
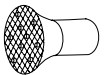
LHS 21 (Ø 36.5 mm) 附件

	宽槽风嘴·直插式(a × b) 107.261 70 × 4 mm 108.078 100 × 4 mm 105.982 150 × 4 mm
	筛网风嘴·直插式(a × b) 107.308 35 × 50 mm 107.309 20 × 35 mm
	107.314 匙形风嘴,直插式(a × b) 25 × 30 mm
	107.319 筛网风嘴,直插式 Ø 65 mm
	106.132 壳形风嘴,直插式(a × b) 150 × 25 mm
	142.230 安装转换板, LHS 21 代替LHS 20 143.480 安装转换板, LHS 21 代替LHS 3000
	133.515 热电偶安装支架
	144.037 压缩空气接头
	125.316 法兰风嘴,直插式 a = 62 mm
	107.251 延长管风嘴,直插式(a × b) 210 × 36.5 mm
	107.003 圆形风嘴,直插式 Ø 12 mm

药片、粉末、糖果
干燥和表面抛光



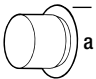
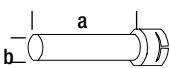
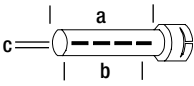
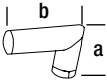
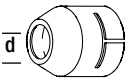
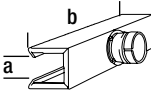
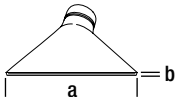
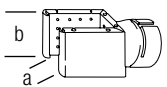
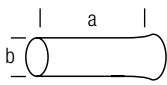
LHS 41 (Ø 50 mm) 附件

	107.254 法兰风嘴, 直插式 a = 70 mm
	122.332 法兰风嘴, 直插式 入口a Ø 50 mm 出口b Ø 62 mm 122.924 入口a Ø 50 mm 出口b Ø 37 mm
	107.255 延长管风嘴, 直插式(a × b) 160 × 36.5 mm
	105.950 管状风嘴, 直插式(a × b × c) 460 × 300 × 2 mm 107.257 590 × 420 × 1.7 mm 105.955 836 × 660 × 1 mm 105.952 900 × 800 × 0.9 mm
	107.256 直角风嘴, 直插式(a × b) 直管长度106 x 162, Ø 50 mm
	105.961 宽槽风嘴, 直插式(a × b) 45 × 12 mm, 长度350 mm 107.258 70 × 10 mm
	106.057 宽槽风嘴, 直插式(a × b) 100 × 4 mm 106.060 150 × 6 mm 107.270 150 × 12 mm 106.061 300 × 6 mm
	107.331 铰接风嘴, 直插式(d × b) 70 × 70 mm
	107.340 壳形风嘴, 直插式(a × b) 45 × 250 mm
	107.327 筛网风嘴, 直插式(a × b) 70 × 75 mm 107.333 130 × 150 mm
	107.330 铰接风嘴, 直插式(d × b) 125 × 22 mm
	106.127 筛网风嘴, 直插式 Ø 65 mm

	133.516 热电偶支架
	144.038 压缩空气接头
	142.232 安装转接板, LHS 41 代替 LHS 40 143.436 安装转接板, LHS 41 代替 LHS 3300

加热器
控制器

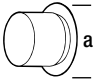
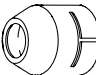
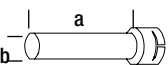
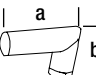
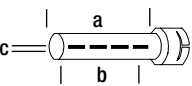
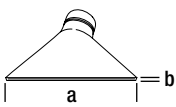
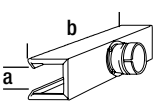
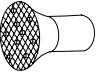
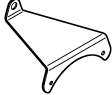

LHS 61S (Ø 62 mm) 附件

	125.317 法兰风嘴, 直插式 a = 90 mm
	107.247 延长管风嘴, 直插式(a × b) 200 × 45 mm
	管状风嘴, 直插式(a × b × c) 105.907 354 × 204 × 4.5 mm 105.919 456 × 306 × 3 mm 107.253 700 × 550 × 1.7 mm 114.136 795 × 655 × 1.5 mm 105.906 1100 × 1000 × 4 mm
	107.265 直角风嘴, 直插式(a × b) 直管长度120 x 115, Ø 62 mm
	107.245 圆形风嘴, 直插式 d = 40 mm
	壳形风嘴, 直插式(a × b) 107.342 50 × 400 mm 106.174 65 × 400 mm 106.175 80 × 400 mm
	宽槽风嘴, 直插式(a × b) 107.260 85 × 15 mm 107.259 150 × 12 mm 105.977 200 × 9 mm 107.263 250 × 12 mm, 带筛网型 · 直插式 107.262 300 × 4 mm 105.992 400 × 4 mm 105.991 500 × 4 mm
	筛网风嘴, 直插式(a × b) 106.143 45 × 75 mm 107.329 70 × 75 mm 107.336 110 × 152 mm
	113.351 延长管风嘴, 直插式 275 × Ø 62mm

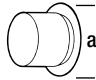
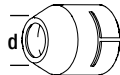
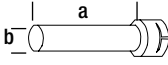
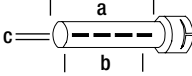
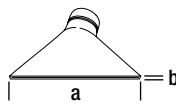
LHS 61S (Ø 62 mm) 附件

	107.335 筛网风嘴, 直插式 Ø 150 mm
	133.517 热电偶支架
	144.039 压缩空气接头
	127.062 风嘴适配器 · 入口Ø 62 mm, 出口Ø 60 mm, 长度110 mm, 用于连接吹干 风嘴
	143.575 安装转接板 · 适用于LHS61S代 替LE5000

LHS 61L (Ø 92 mm) 附件

	125.318 法兰风嘴, 直插式 a = 120 mm
	107.244 圆形风嘴, 直插式 d = 50 mm
	107.273 延长管风嘴, 直插式(a × b) 500 × 60 mm
	107.269 直角风嘴, 直插式(a × b) 直管长度175 × 175 mm
	管状风嘴, 直插式(a × b × c) 106.031 1000 × 800 × 2 mm 106.035 1185 × 900 × 1.6 mm 107.268 1288 × 1000 × 1.5 mm 106.036 1535 × 1250 × 1.2 mm 106.033 1550 × 1350 × 1.1 mm 106.038 2225 × 2000 × 0.8 mm
	宽槽风嘴, 直插式(a × b) 107.274 130 × 17 mm 106.028 220 × 12 mm 107.272 300 × 12 mm 106.018 400 × 10 mm 106.024 500 × 7 mm 107.267 500 × 15 mm 106.023 600 × 4 mm 106.026 600 × 9 mm
	107.341 壳形风嘴, 直插式(a × b) 160 × 370 mm
	107.276 筛网风嘴, 直插式 Ø 260 mm
	133.517 热电偶支架
	144.039 压缩空气接头

LHS 91 (Ø 161 mm) 附件

	125.319 法兰风嘴, 直插式 a = 192 mm
	107.230 圆形风嘴, 直插式 d = 100 mm
	107.233 延长管风嘴, 直插式(a × b) 400 × 100 mm
	管状风嘴, 直插式(a × b × c) 107.243 1500 × 1350 × 4 mm 105.869 2000 × 1340 × 4 mm
	宽槽风嘴, 直插式(a × b) 107.235 500 × 15 mm 107.234 1200 × 10 mm 105.856 1600 × 8 mm 105.859 2000 × 10 mm

LE MINI: 小巧精准的控制

全球最小内置热电偶的加热器。为小面积加热量身定制。便于安装在狭小空间。LE MINI 应用风压小于200 kPa (2bar)。有内置或无内置热电偶两种系列可供选择。SENSOR KIT 附带控制盒，实现功率和温度调节，即插即用。

加热器

LE MINI



加热器

LE MINI SENSOR



加热器

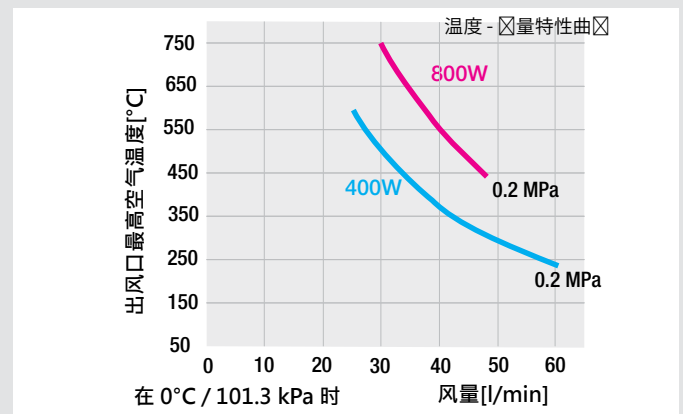
LE MINI SENSOR KIT



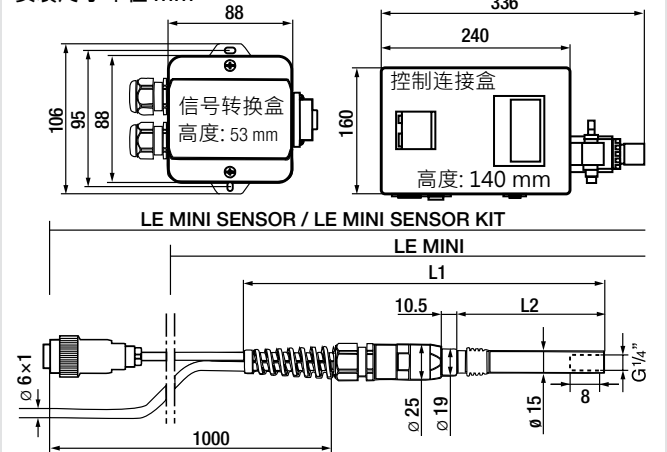
技术参数

		LE MINI	LE MINI SENSOR	LE MINI SENSOR KIT
温度调节控制盒				•
内置热电偶			•	•
设备整体过热保护		•	•	•
加热管保护			•	•
模拟量输出4-20 mA(主动式)			•	
压力调节阀				•
出风口最高空气温度	°C	400 W	600	600
		800 W	750	750
最小风量	l/min.	400 W	25	10
		800 W	30	10
入风口最高空气温度	°C		60	60
最高应用环境温度	°C		60	60
入风口最高风压	kPa		200	200
最小重量 LE MINI	kg	400 W	0.12	0.12
		800 W	0.15	0.15
信号转换盒重量	kg		0.19	
控制调节盒重量	kg			2.15
欧标符合标识		CE	CE	CE
认证许可标识		⑤	⑤	
电工认证机构		CCA	CCA	
安全防护等级 II		回	回	回

应用电压	V ~	120	230	230
额定功率	W	400	400	800
LE MINI	订货号	115.683	115.682	115.369
LE MINI SENSOR	订货号	117.371	117.370	117.369
LE MINI SENSOR KIT	订货号	128.536		125.416



安装尺寸 单位 mm



LE MINI : 电缆和软管长度 : 3 m
LE MINI SENSOR : 软管长度 : 3 m

	L1	L2
型号 400	253	104
型号 800	308	159

LE MINI (Ø 21.3 mm) 附件

	107.282 法兰风嘴,直插式 a = 40 mm
	107.144 圆形风嘴,直插式 Ø 5 mm 107.145 Ø 10 mm
	107.152 圆形风嘴,直插式 Ø 12 mm
	107.310 筛网风嘴,直插式(a × b) 20 × 35 mm 107.311 50 × 35 mm
	107.324 筛网风嘴,直插式 圆形风嘴Ø 5 mm a = 10 mm
	105.549 宽槽风嘴,直插式(a × b) 10 × 2 mm, 弯曲 105.559 20 × 2 mm, 长度55 mm 105.548 40 × 5 mm 105.547 50 × 8 mm
	117.955 风嘴接口·拧入式·用于 Ø 21.3 mm 风嘴
	129.407 带插头2m 信号线 113.806 带插头5m 信号线 > LE MINI SENSOR > LE MINI SENSOR KIT

高温型加热器: 温度最高的型号产品

高温型加热器可满足温度高达900°C的应用需求。该款产品无内置功率电子调节功能，出口温度通过莱丹公司的外置三相控制器(DSE) 无级调节，空气温度亦能通过KSR DIGITAL 温控表精确调节。

高温型加热器

LE 5000 HT (温度高达 900 °C)



技术参数

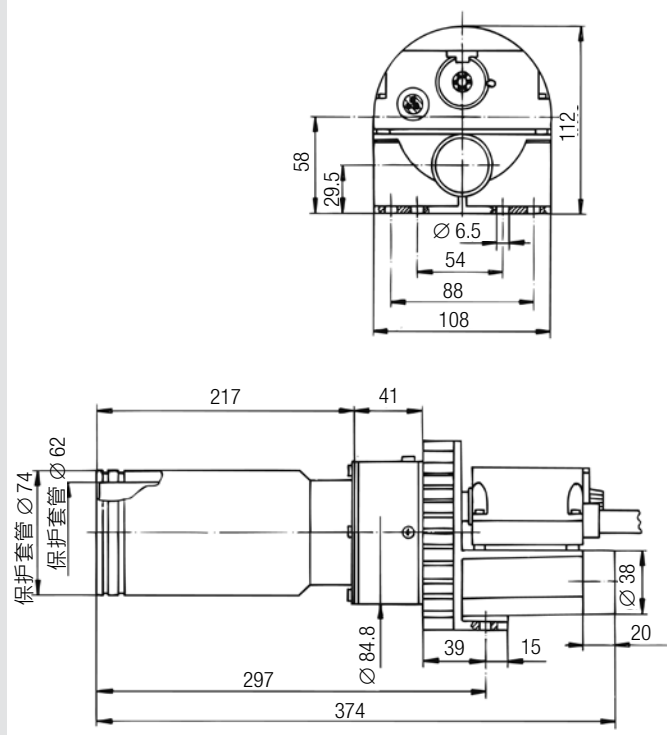
高温型LE 5000 HT

无内置功率电子调节功能		•
加热管过热保护		•
出风口最高空气温度	°C	900
最小风量	NI/min	600
入风口最高空气温度	°C	100
应用环境最高温度	°C	100
重量	kg	2.25
欧标符合标识		CE
安全防护等级 I		⊕

当进气温度为 20 °C 时的最小风量

NI = 标准升 · 符合 DIN 1343

安装尺寸 单位 mm



可选功率调节器

DSE 三相控制器(第49 页)

可选温控表

DSE 三相控制器(第49 页) 和温控表KSR DIGITAL (第48页)

应用电压	V ~	3 × 400
额定功率	kW	11
订货号		108.717

可能的组合应用

- 莱丹加热器满功率工作，不带风嘴，莱丹鼓风机工作频率50 Hz，风管长度3 m，气流无阻断
- 出风口3 mm 处，热风温度最高点。
- 在20 °C, 101.3 kPa 时，风量，符合ISO 6358 标准

鼓风机型号	LE 数量x 额定功率W	LEx风量l/min	LEx温度°C
ROBUST	1 × 11	1 × 800	800
AIRPACK	1 × 11	1 × 2800	360
AIRPACK	2 × 11	2 × 1500	550

热风系统配置不同(如风嘴、风管、环境因素)，可能导致风量和温度不同

→ 附件 第44页

热隧道中2台LE 10000 HT 空气
加热器和ASO 鼓风机结合使用



高温型加热器

LE 10 000 HT (温度高达 900 °C)



技术参数

高温型LE 10000 HT

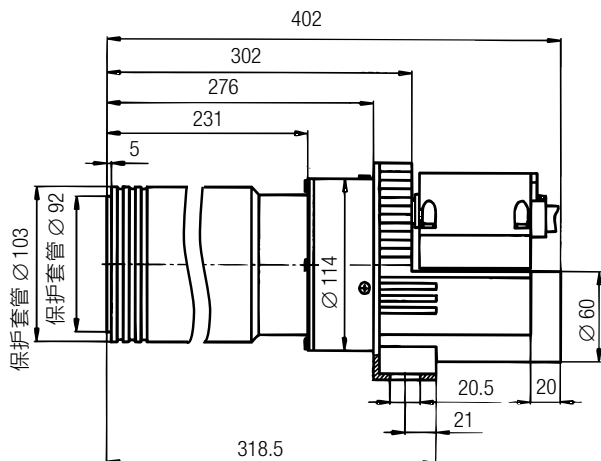
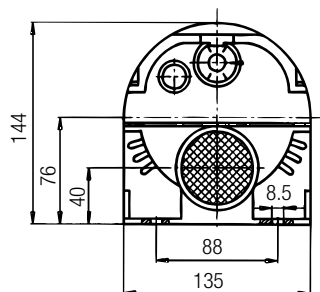
无内置功率电子调节功能		•
加热管过热保护		•
出风口最高空气温度	°C	900
最小风量	NI/min	800
入风口最高空气温度	°C	100
应用环境最高温度	°C	100
重量	kg	4.0
欧标符合标识		CE
安全防护等级 I		⊕

当进气温度为 20 °C 时的最小风量

NI = 标准升 · 符合 DIN 1343

加热器
控制器

安装尺寸 单位 mm



可选功率调节器

DSE 三相控制器(第49 页)

可选温控表

DSE 三相控制器(第49 页) 和温控表KSR DIGITAL (第48页)

应用电压	V ~	3 × 400	3 × 480
额定功率	kW	15	15
订货号		110.568	113.349

可能的组合应用

- 莱丹加热器满功率工作 · 不带风嘴 · 莱丹鼓风机工作频率50 Hz, 风管长度3 m · 气流无阻断
- 出风口3 mm 处 · 热风温度最高点.
- 在20 °C, 101.3 kPa 时 · 风量 · 符合ISO 6358 标准

鼓风机型号	LHS 数量x 额定功率kW	风量l/min	温度°C
ROBUST	1 × 15	1 × 1100	850
ASO	1 × 15	1 × 2200	690
ASO	2 × 15	2 × 2100	700
AIRPACK	2 × 15	2 × 3400	340
AIRPACK	2 × 15	2 × 1650	620

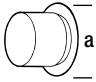
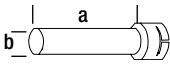
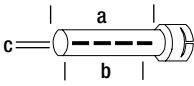
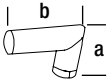
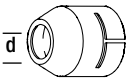
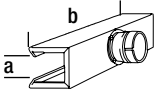
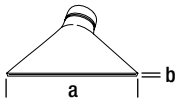
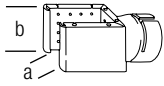
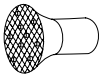
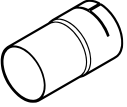
热风系统配置不同(如风嘴、风管、环境因素) · 可能导致风量和温度不同

➔ 附件见第44页

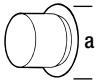
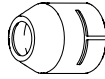
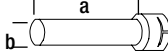
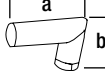
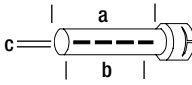
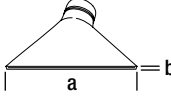
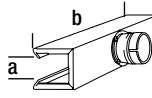
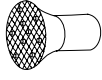
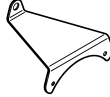
罐头PE膜热缩中·热风温度调节·
精确控制生产质量



LE 5000 HT (Ø 62 mm) 附件

	125.317 法兰风嘴, 直插式 a = 90 mm
	107.247 延长管风嘴, 直插式(a × b) 200 × 45 mm
	管状风嘴, 直插式(a × b × c) 105.907 354 × 204 × 4.5 mm 105.919 456 × 306 × 3 mm 107.253 700 × 550 × 1.7 mm 114.136 795 × 655 × 1.5 mm 105.906 1100 × 1000 × 4 mm
	107.265 直角风嘴, 直插式(a × b) 直管长度120 x 115, Ø 62 mm
	107.245 圆形风嘴, 直插式 d = 40 mm
	壳形风嘴, 直插式(a × b) 107.342 400 × 50 mm 106.174 400 × 65 mm 106.175 400 × 80 mm
	宽槽风嘴, 直插式(a × b) 107.260 85 × 15 mm 107.259 150 × 12 mm 105.977 200 × 9 mm 107.263 250 × 12 mm, with sieve insert 107.262 300 × 4 mm 105.992 400 × 4 mm 105.991 500 × 4 mm
	筛网风嘴, 直插式(a × b) 106.143 45 × 75 mm 107.329 70 × 75 mm 107.336 110 × 152 mm
	107.335 筛网风嘴, 直插式 Ø 150 mm
	127.062 风嘴适配器· 入口Ø 62 mm, 出口Ø 60 mm, 长度110 mm, 用于连接吹干 风嘴

LE 10000 HT (Ø 92 mm) 附件

	125.318 法兰风嘴, 直插式 a = 120 mm
	107.244 圆形风嘴, 直插式 d = 50 mm
	107.273 延长管风嘴, 直插式(a × b) 500 × 60 mm
	107.269 直角风嘴, 直插式(a × b) 直管长度175 × 175 mm
	管状风嘴, 直插式(a × b × c) 106.031 1000 × 800 × 2 mm 106.035 1185 × 900 × 1.6 mm 107.268 1288 × 1000 × 1.5 mm 106.036 1535 × 1250 × 1.2 mm 106.033 1550 × 1350 × 1.1 mm 106.038 2225 × 2000 × 0.8 mm
	宽槽风嘴, 直插式(a × b) 107.274 130 × 17 mm 106.028 220 × 12 mm 107.272 300 × 12 mm 106.018 400 × 10 mm 106.024 500 × 7 mm 107.267 500 × 15 mm 106.023 600 × 4 mm 106.026 600 × 9 mm
	107.341 壳形风嘴, 直插式(a × b) 370 × 160 mm
	107.276 筛网风嘴, 直插式 Ø 260 mm
	133.517 热电偶支架

双法兰加热器：循环风专用

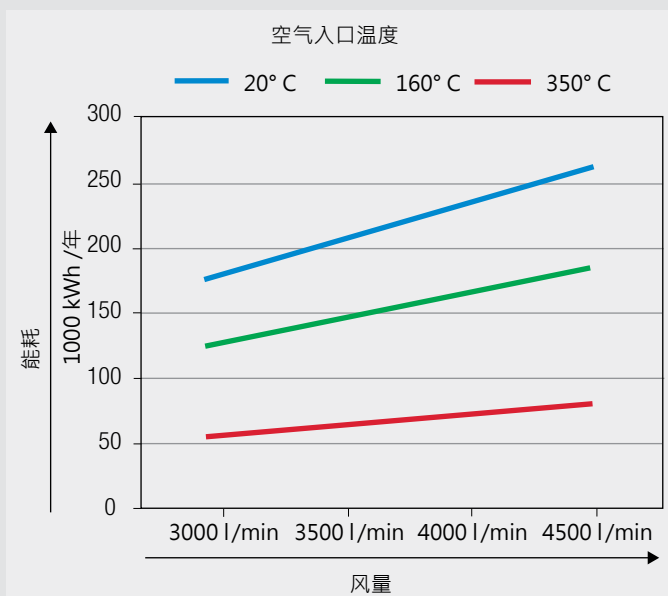
新型双法兰加热器特别适用于热风循环系统。根据空气的入口和出口温度，循环热风可节约大量能源。加热器入口温度可达350°C。

热风循环的节能效果

加热一定风量到预定温度，空气入口和出口的温差 ΔT 越大，能耗越大。热风循环可减小温差 ΔT 。

计算示例：

4000l/min风量,加热目标温度 $T_2=500^\circ\text{C}$ ，空气入口温度 T_1 不同，能耗不同。



$T_1 = 20^\circ\text{C}$	-> 38.7 kW	
$T_1 = 160^\circ\text{C}$	-> 27.4 kW	节省 29.2 % 相对于20°C
$T_1 = 350^\circ\text{C}$	-> 12.1 kW	节省 68.7 % 相对于20°C 节省 55.8 % 相对于160°C

温差即表示节能。使用热风循环，空气入口温度350°C，而非环境温度20°C(全年250个工作日，每天24小时)，每年可节能159.600kWh。

年度节能 $T_1 = 20^\circ\text{C} > 232\ 200\ \text{kWh}$ 。
年度节能 $T_1 = 350^\circ\text{C} > 72\ 600\ \text{kWh}$ 。
节能 = 159 600 kWh

如果电费价格(工业用电，大耗电量用户)为0.12 €/kWh，则使用DF-R型双法兰加热器每年可节省19 152 €！*

* 24小时运行，每年250个工作日， $T_1 = 350^\circ\text{C}$ 代替20°C且 $T_2 = 500^\circ\text{C}$ ，风量为4000 l/min(见上)。

全年250个工作日，24小时连续工作耗电量如图。显而易见：空气入口温度越高，能耗越低。

空气入口的特殊设计和材料可承受入口高温热风。

高温制造品质

在恶劣环境中，仍确保电源供电和安全。

耐高温电缆

新型双法兰加热器体现了莱丹一如既往的高品质。

可靠的设计



图片：LE 5000 DF-R 型

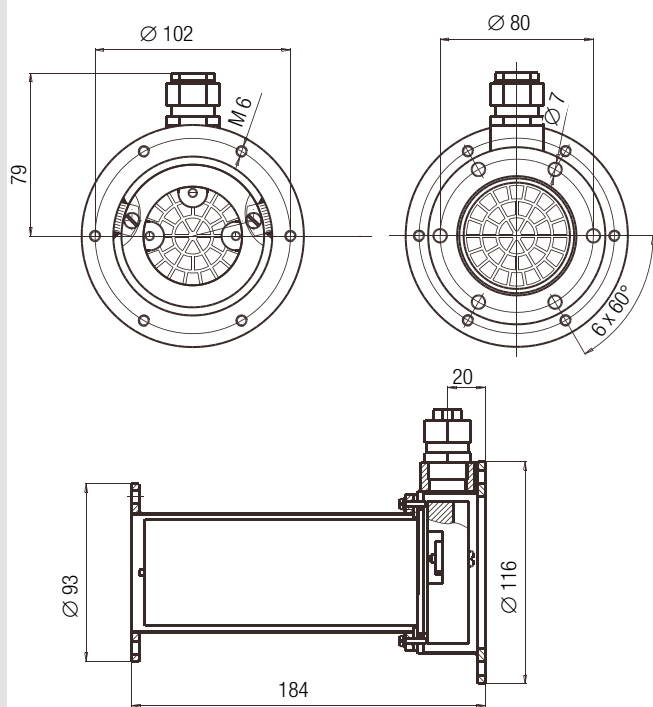
加热器

LE 5000 DF-R / LE 5000 DF



LE 5000 DF-R

安装尺寸 单位 mm



技术参数		LE 5000 DF-R	LE 5000 DF
LE 5000 双法兰型			
便于集成到已有空气系统		•	•
适用于循环风		•	•
便于安全可靠安装		•	•
无内置功率电子调节功能		•	•
出风口最高空气温度	°C	700	700
最小风量	NI/min 4.5kW	310	310
	6.5 kW	450	450
	7.5kW	510	510
	8.0 kW	550	550
入风口最高空气温度	°C	350	160
最高应用环境温度	°C	200	100
重量带线缆	kg	2.0	2.6
欧标符合标识		CE	CE
安全防护等级 I		⊕	⊕

当进气温度为 20 °C 时的最小风量
NI = 标准升 · 符合 DIN 1343

可选功率调节器

DSE 三相控制器(第49 页)

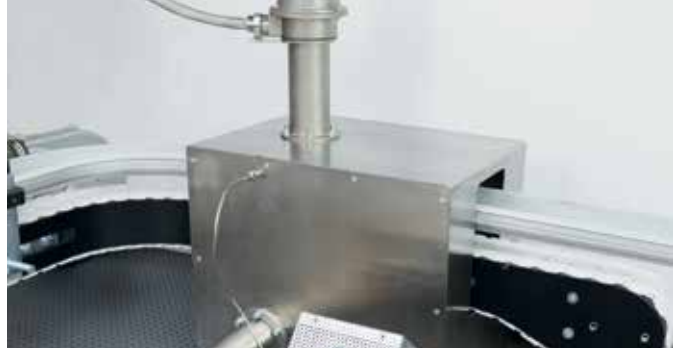
可选温控表

DSE 三相控制器(第49 页) 和温控表KSR DIGITAL (第48页)

应用电压	V ~	3 × 230	3 × 400	3 × 400	3 × 400
额定功率	kW	8	4.5	6.5	7.5
LE 5000 DF-R	订货号	146.793	146.480	146.794	146.795
LE 5000 DF	订货号	116.067	117.551		114.240
LE 5000 DF 密封型	订货号		128.879	127.872	

接受定制其它型号产品

热隧道中 · LE 5000 DF
加热器高效循环热风



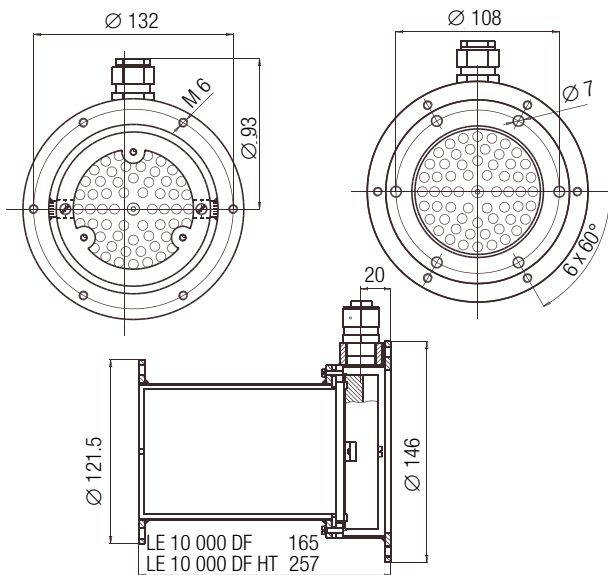
加热器

LE 10 000 DF-R / LE 10 000 DF



LE 10 000 DF-R

安装尺寸 单位 mm



技术参数

LE 10000 双法兰型

		LE 10 000 DF-R	LE 10 000 DF-R HT	LE 10 000 DF	LE 10 000 DF HT
便于集成到已有空气系统		•	•	•	•
适用于循环风		•	•	•	•
便于安全可靠安装		•	•	•	•
无内置功率电子调节功能		•	•	•	•
出风口最高空气温度	°C	650	900	650	900
最小风量	NI/min	5.5kW 400		400	
		11kW 810		810	
		17kW 1300		1300	
		15kW HT	800		800
入风口最高空气温度	°C	350	350	160	160
最高应用环境温度	°C	200	200	100	100
重量带线缆	kg	2.7	3.3	3.4	4.0
欧标符合标识		CE	CE	CE	CE
安全防护等级 I		⊕	⊕	⊕	⊕

当进气温度为 20 °C 时的最小风量
NI = 标准升 · 符合 DIN 1343

可选功率调节器

DSE 三相控制器(第49页)

可选温控表

DSE 三相控制器(第49页) 和温控表KSR DIGITAL (第48页)

应用电压	V ~	3 × 400	3 × 400	3 × 400	3 × 400
额定功率	kW	5.5	11	17	15
LE 10 000 DF-R	订货号	146.796	146.479	146.797	
LE 10 000 DF-R HT	订货号				146.850
LE 10 000 DF	订货号	115.571	114.555	116.135	
LE 10 000 DF HT	订货号				116.056
LE 10 000 DF*	订货号			130.865	

*密封型

接受定制其它型号产品

加热器
控制器

温控表: 精确控温

莱丹温控表能精确调节加热器和热风机的热风温度。它们能很好的配合莱丹加热器，并且便于在机械上进行定点安装。带有设定温度/实际温度数显功能，以及2个可编程报警输出端口。

温控表
CSS EASY



温控表
CSS



温控表
KSR digital



技术参数	CSS EASY	CSS	KSR DIGITAL
适用的莱丹加热器	LHS SYSTEM	LHS SYSTEM, LE MINI SENSOR, 通用的温度控制器	LE 5000/10000 HT, LE 5000/10000 DF, LE 5000/10000 DF-R,
调节类型	PID	PID	PID
配置后即可使用	•	• 适用于(LHS SYSTEM, MISTRAL SYSTEM, HOTWIND SYSTEM, VULCAN SYSTEM)	•
PC 通信编程线缆(见附件第49页)	•	•	
精度	在25°C 时·精度比例高于0.2%	在25°C 时·精度比例高于0.2%	在25°C 时·精度比例高于0.2%
C° 与F° 转换	键盘设定	键盘设定	键盘设定
热电偶输入	K 型插座	K, PT100 螺纹连接	K 型插座
报警触点	2 个独立可编程报警干触点输出· 双刀双掷开关输出 4接线端子插座	2 个独立可编程报警干触点输出· 双刀双掷开关输出 螺纹连接	2 个独立可编程报警干触点输出· 双刀双掷开关输出 2 mm 输出端子
加热器连接	莱丹信号线RJ-45 插座(详见附件)	螺纹连接	KSR 型兼容插座
应用电压	100 – 240 VAC, 最大8VA	100 – 240 VAC, 最大8VA	100 – 240 VAC, 最大8VA
电源线缆	3 m, 带欧标插头	无线缆, 螺纹连接	3 m, 带欧标插头
机械结构	便于安装到控制面板·操作简单 截面67 × 67 mm	便于安装到控制面板 截面45 × 45 mm	便于安装到控制面板·操作简单 截面67 × 67 mm
尺寸(长× 宽× 高)	175 × 72 × 72 mm	109 × 48 × 48 mm	175 × 72 × 72 mm
重量 kg	0.45	0.20	0.50
欧标符合标识	CE	CE	CE
安全防护等级II	回	回	回
订货号	125.944	123.039	111.164

调节器和接口适配器: 智能模块的组合

使用外部三相调节器DSE，无电子功率调节的加热器，也能实现无级功率调节。使用KSR DIGITAL能精确控制温度。

控制器

三相调节器DSE



技术参数

三相调节器DSE

外接式电子功率调节器，适用于无内置电子功率调节功能的加热器
LE 5000 HT和LE 10000 HT, LE 5000 DF和LE 10000 DF

	电位计调节	适用于 KSR DIGITAL
电位计加热功率无级调节	•	
远程控制接口，适用于KSR DIGITAL		•
温控表或带0-12V转换接口的外接PLC控制器		•
尺寸(长×宽×高) mm	230 × 165 × 86	
安装孔位 mm	150 × 150	
欧标符合标识	CE	
安全防护等级 II	⊕	

DSE 适用于	KSR	电位计	KSR	KSR
应用电压 V~	3 x 230	3 x 400	3 x 400	3 x 480
最大电流 A	3 x 20	3 x 20	3 x 20	3 x 20
订货号	110.574	110.571	110.572	114.024

CSS EASY / CSS / KSR DIGITAL / DSE 附件

	System接口信号线 144.030 1 m 144.028 3 m 144.026 5 m 一端RJ45插头,一端单线
	126.596 带DSUB9/V.24接头编程数据线，用于与PC连接 > CSS > CSS EASY
	111.331 控制器信号延长线 5 m > KSR DIGITAL > DSE
	106.956 带插头热电偶 1 m 线缆
	带插头和插座热电偶延长线 106.958 2 m 106.960 4 m 106.962 10 m
	133.939 多插座适配器MPM 01

加热器
控制器